

rolly toys Kundendienst Deutschland:

Tel: +49 (0) 95 68 / 856-142

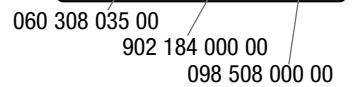
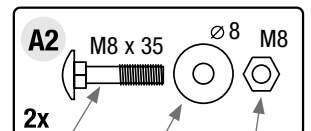
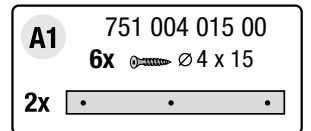
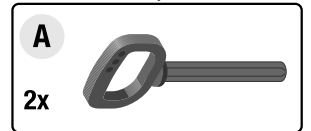
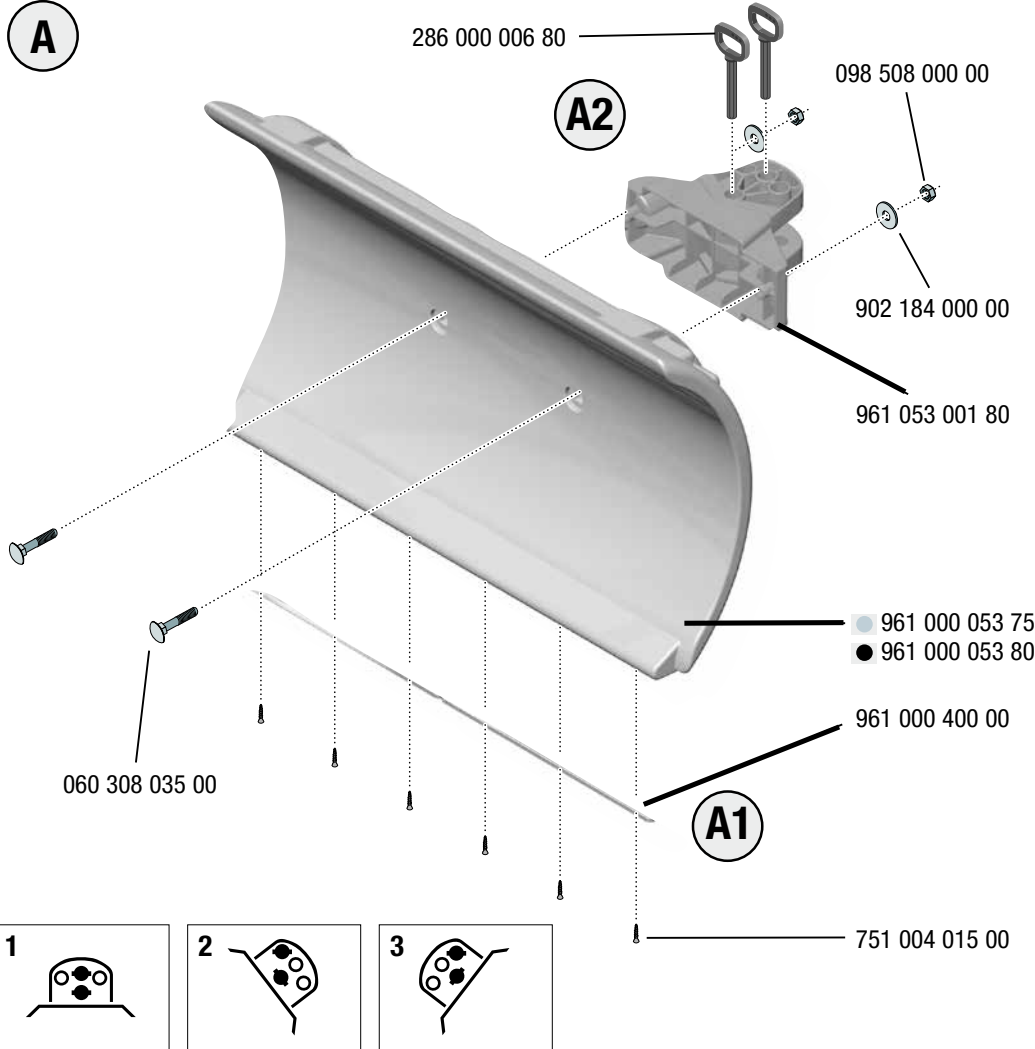
Fax: +49 (0) 95 68 / 856-183

e-mail: service@rollytoys.de

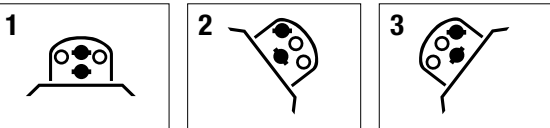
2021/07

961.000.800.00

A



made in Germany



AVERTISSEMENT

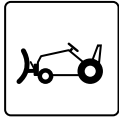
- RISQUE D'ÉTOUFFEMENT - Petites pièces. Risque d'ingestion. Contient des petites pièces à l'état non assemblé. Doit être assemblé par un adulte.
Le jouet ne convient pas au transport des enfants.
Si le jouet est défectueux, cessez de l'utiliser. Toute réparation ne doit être effectuée que par un adulte.
Surveillance d'un adulte est requise.
Ne jamais utiliser à proximité des marches, des pentes, des allées, des collines, des routes, des allées ou des piscines.
Portez toujours des chaussures.
Les autocollants ne doivent être appliqués que par des adultes.
Conforme aux exigences de la norme internationale ASTM Standard Consumer Safety Specification on Toy Safety, F 963.

WARNING: CHOKING HAZARD - Small parts. Not for children under 3 years.

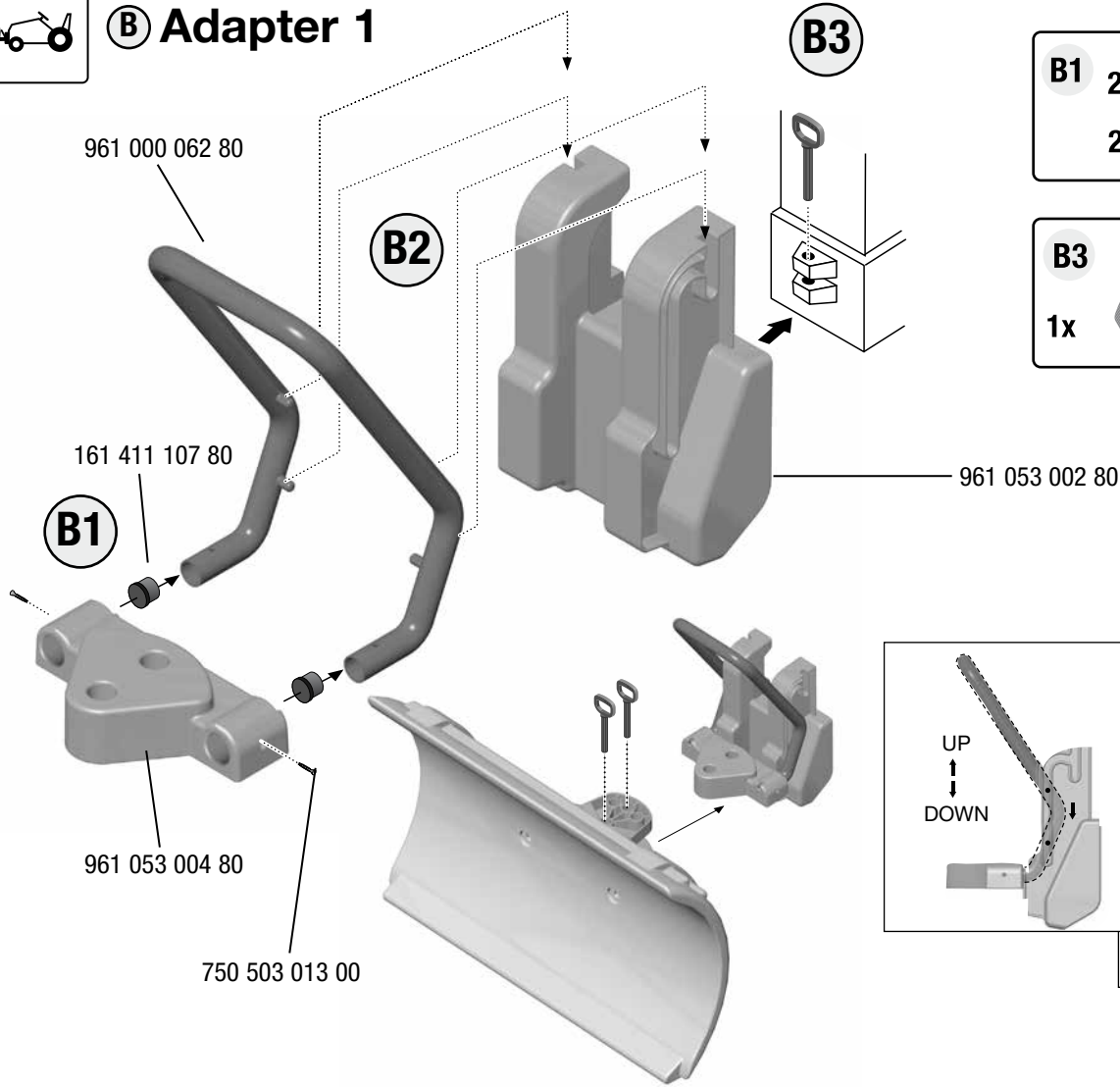
- CHOKING HAZARD - Small parts, Danger of being swallowed. Contains small parts in non assembled state. Must be assembled by adults.
Toy is not suitable to carry children.
If toy is defective stop using it, repairs may only be carried out by adults.
Adult supervision required.
Never use near steps, slopes, driveways, hills, roadways, alleys or swimming pool areas.
Always wear shoes.
The stickers are to be applied by adults only.
Conforms to the requirements of ASTM Standard Consumer Safety Specification on Toy Safety, F 963.



Franz Schneider GmbH & Co KG
P.O.Box 1460
D-96459 · Neustadt bei Coburg · Germany
Tel.: +49 (0) 95 68 / 856-0
Fax.: +49 (0) 95 68 / 856-190
www.rollytoys.com

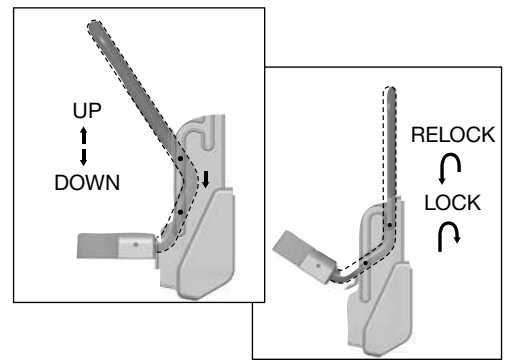


B Adapter 1



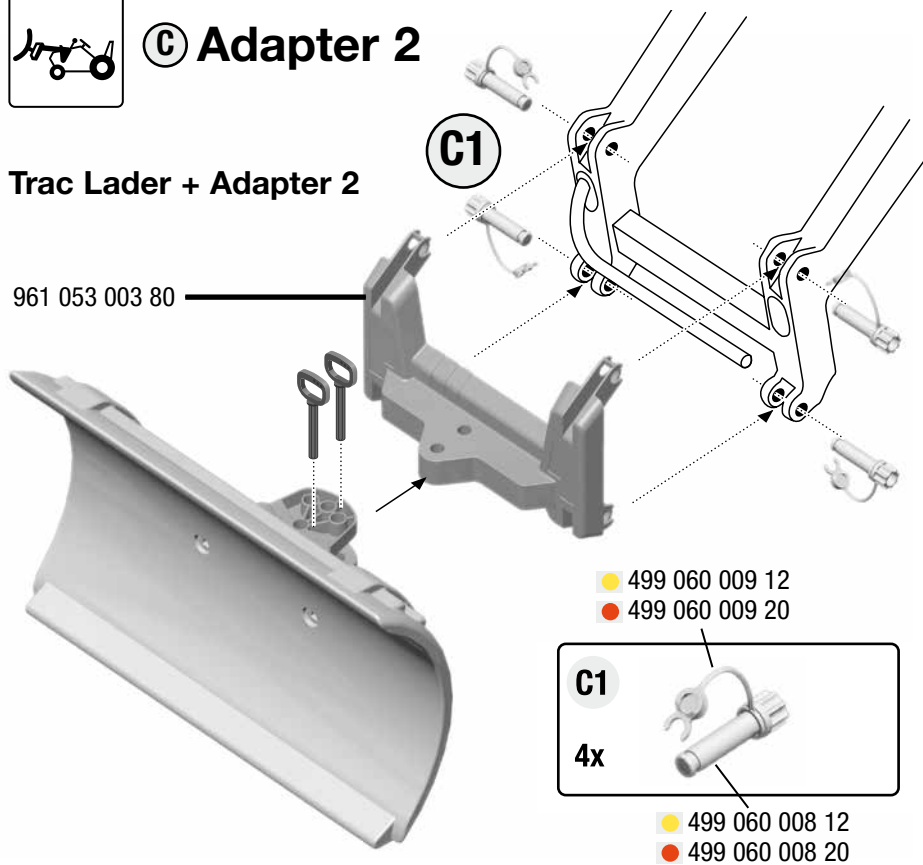
B1 2x 4 x 17
2x

B3 1x



C Adapter 2

Trac Lader + Adapter 2



- 499 060 009 12
- 499 060 009 20

C1 4x

- 499 060 008 12
- 499 060 008 20



---NORTH & SOUTH AMERICA only---
180 days warranty

From the date of purchase + guaranteed spare part service

The warranty does not cover damages caused by improper use or neglect