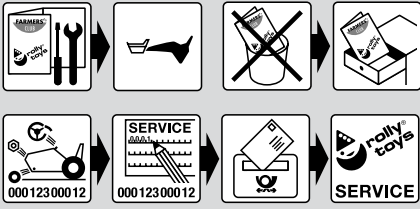
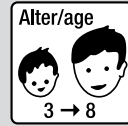


rolly® junior lader



rolly toys Kundendienst Deutschland:

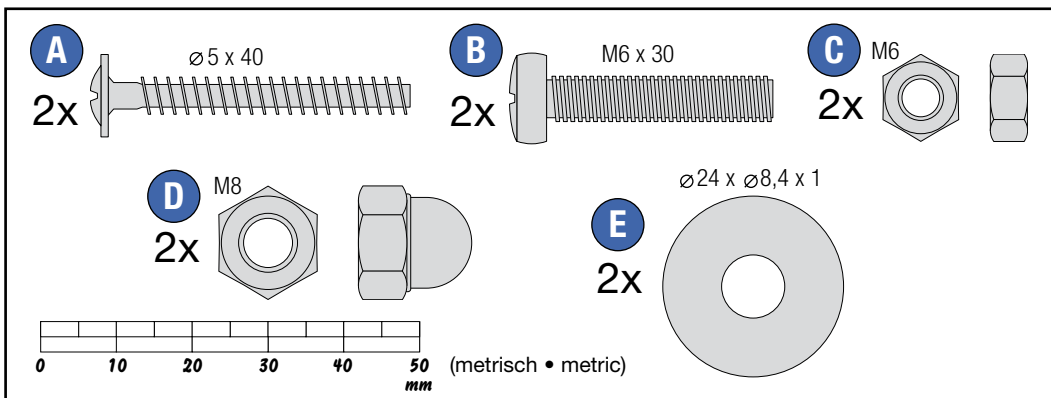
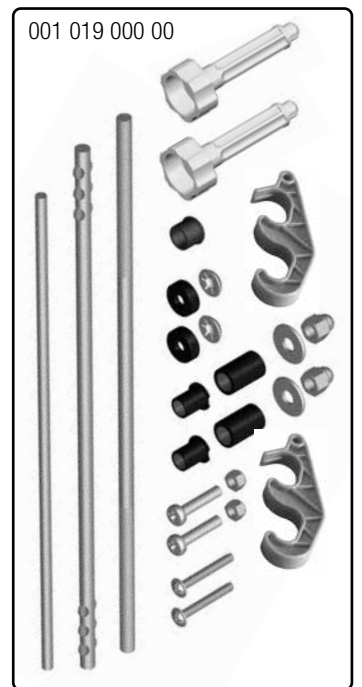
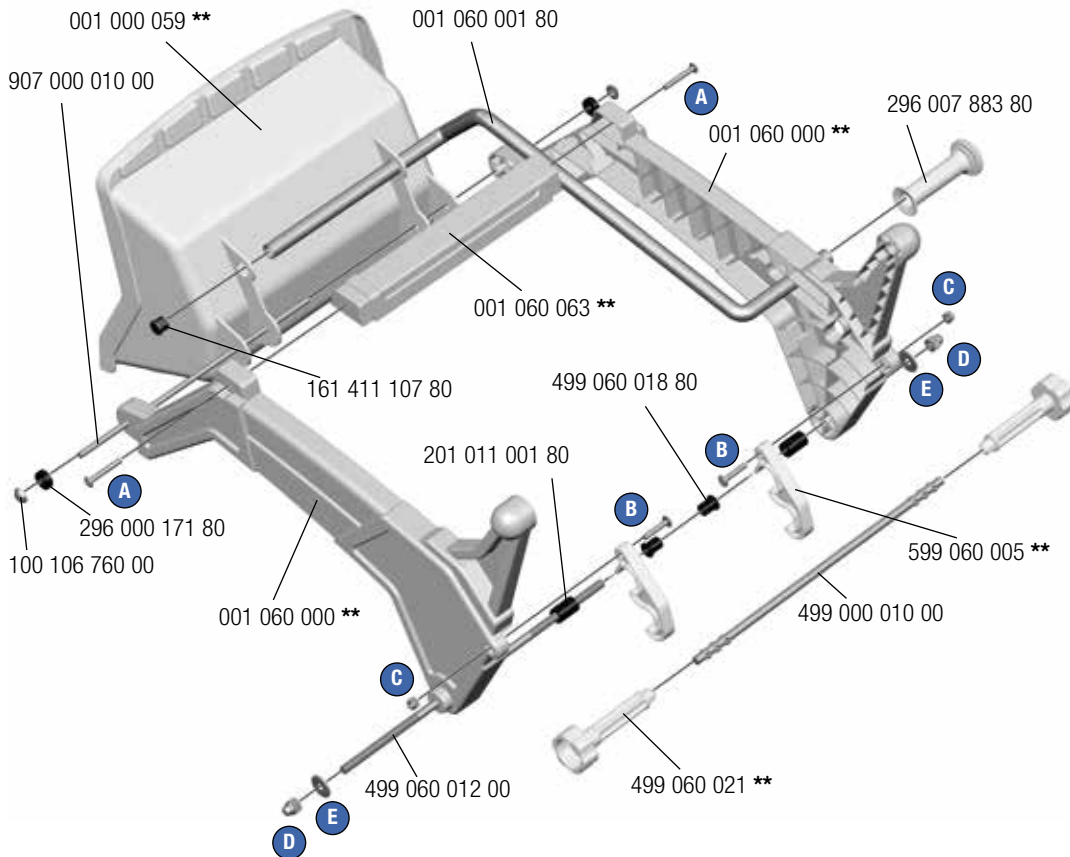
Tel: +49 (0) 95 68 / 856-142

Fax: +49 (0) 95 68 / 856-183

e-mail: service@rollytoys.de

2022/03

933.000.800.00



→ **		
● +10	● +26	● +47
● +12	● +30	● +51
● +13	● +37	● +54
● +20	● +40	● +70
● +22	● +41	● +75
● +23	● +44	● +80

made in Germany



WARNING:

CHOKING HAZARD – Small parts.
Not for children under 3 years.



Franz Schneider GmbH & Co KG

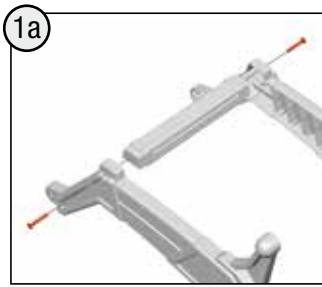
Siemensstrasse 13-19

D-96465 · Neustadt bei Coburg · Germany

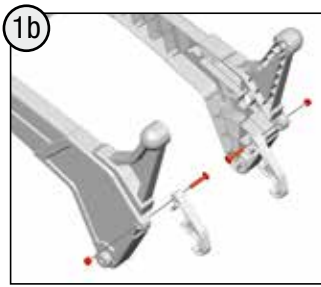
Tel.: +49 (0) 95 68 / 856-0

Fax.: +49 (0) 95 68 / 856-190

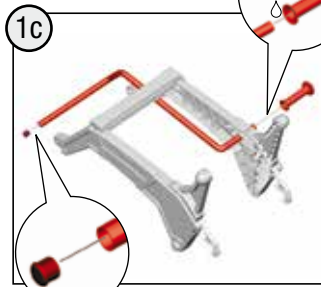
www.rollytoys.com



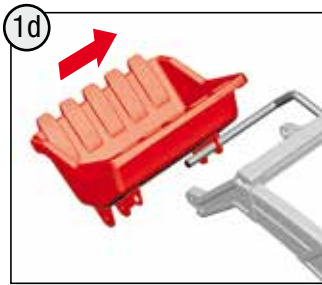
2x **A** $\varnothing 5 \times 40$



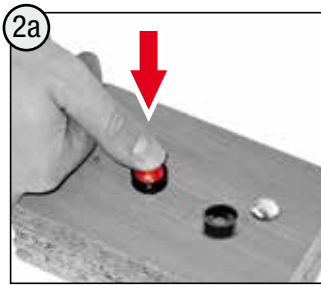
2x **B** M6 x 30 **C** M6



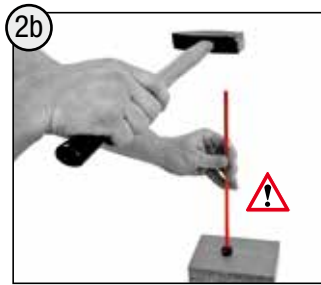
1x



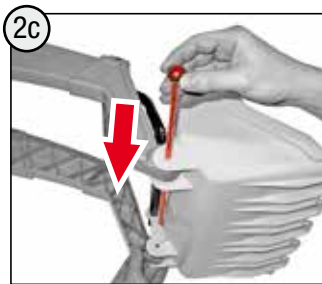
2x



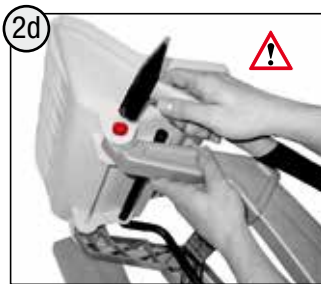
2x



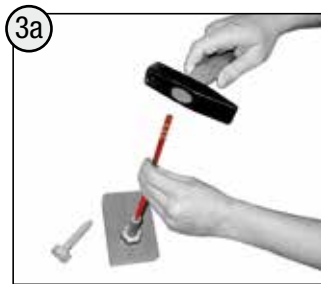
1x $\varnothing 6 \times 306\text{mm}$



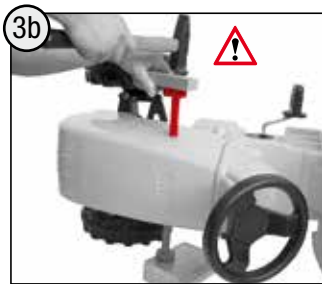
2x



1x $\varnothing 8 \times 335\text{mm}$



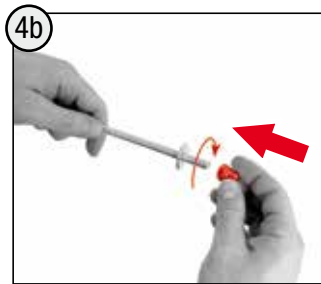
1x $\varnothing 8 \times 335\text{mm}$



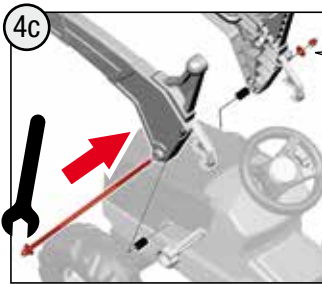
1x



2x $\varnothing 12 \times 16\text{mm}$



1x $\varnothing 8 \times 345\text{mm}$



1x $\varnothing 8,4 \times \varnothing 24 \text{ M8}$



WARNING

- CHOKING HAZARD - Small parts, Danger of being swallowed. Contains small parts in non assembled state. Must be assembled by adults.
- Toy is not suitable to carry children.
- If toy is defective stop using it, repairs may only be carried out by adults.
- Adult supervision required.
- Never use near steps, slopes, driveways, hills, roadways, alleys or swimming pool areas.
- Always wear shoes.
- The stickers are to be applied by adults only.
- Conforms to the requirements of ASTM Standard Consumer Safety Specification on Toy Safety, F 963.

AVERTISSEMENT

- RISQUE D'ÉTOUFFEMENT - Petites pièces. Risque d'ingestion. Contient des petites pièces à l'état non assemblé. Doit être assemblé par un adulte.
- Le jouet ne convient pas au transport des enfants.
- Si le jouet est défectueux, cessez de l'utiliser. Toute réparation ne doit être effectuée que par un adulte.
- Surveillance d'un adulte est requise.
- Ne jamais utiliser à proximité des marches, des pentes, des allées, des collines, des routes, des allées ou des piscines.
- Portez toujours des chaussures.
- Les autocollants ne doivent être appliqués que par des adultes.
- Conforme aux exigences de la norme internationale ASTM Standard Consumer Safety Specification on Toy Safety, F 963.

---NORTH & SOUTH AMERICA only---

180 days warranty

From the date of purchase + guaranteed spare part service

The warranty does not cover damages caused by improper use or neglect