



rolly toys Kundendienst Deutschland:

Tel: +49 (0) 95 68 / 856-142
Fax: +49 (0) 95 68 / 856-183
e-mail: service@rollytoys.de

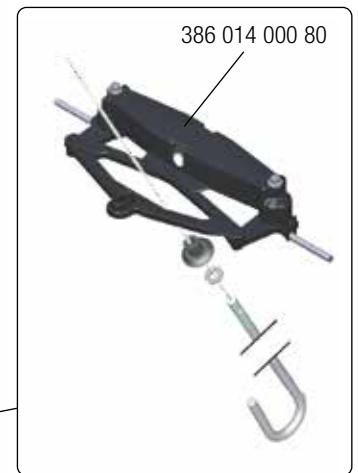
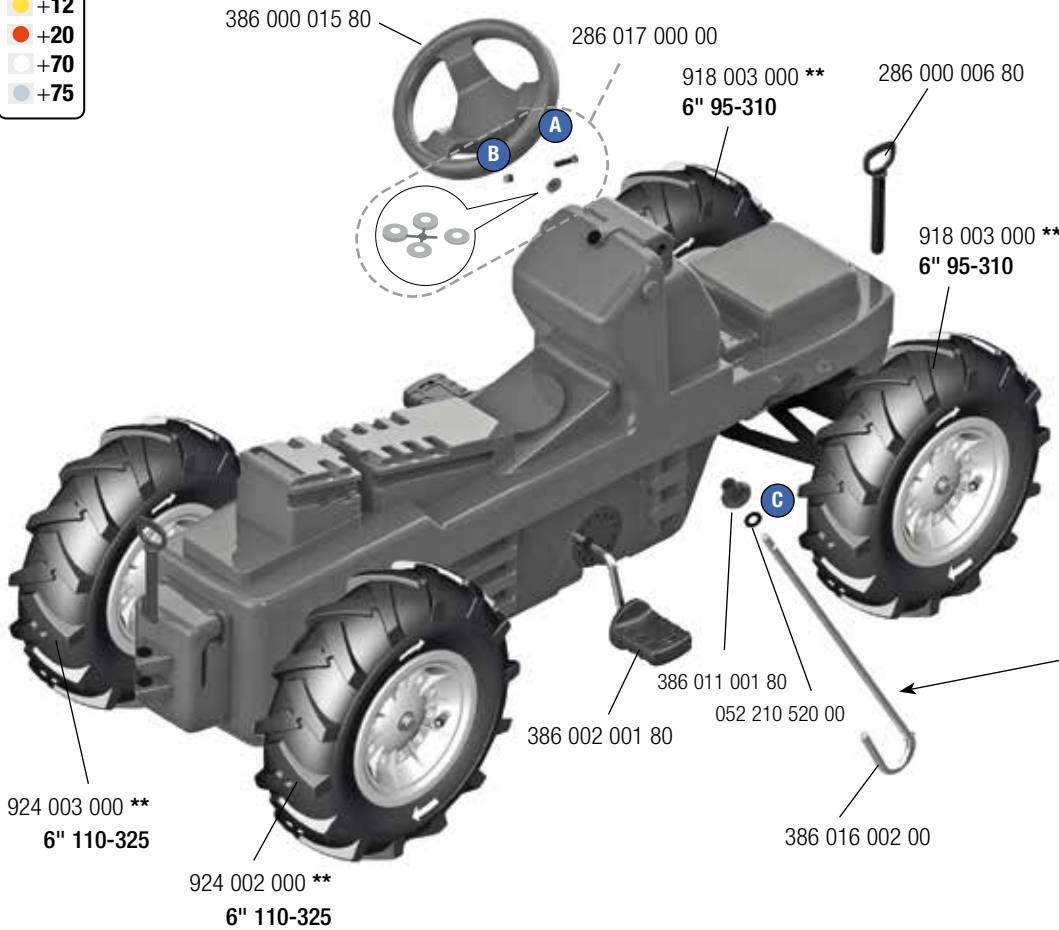
Plattform / Platform

73 *** *

2022/02

720.000.802.00

- **
- +12
- +20
- +70
- +75



BG Предупреждение!	LT Įspėjimas!
CZ Varování!	LV Uzmanību!
D Achtung!	M Avvisi!
DK Advarsel!	MK Внимание!
E Aviso!	N OBS!
EST Hoiatust!	NL Waarschuwing!
F Attention!	P Aviso!
FIN Varoitus!	PL Ostrożnie!
GB Warning!	RO Avertisment!
GR Προσοχή!	RUS Внимание!
H Figyelmeztetés!	S Varning!
HR Pažnja!	SK Varovanie!
I Avviso!	SLV Opozorilo!
IRL Rabhchán!	TR Dikkat!

A M5 x 30

1x

B M5

1x

C ∅20 x ∅10,5 x 1

1x

(metrisch • metric) mm

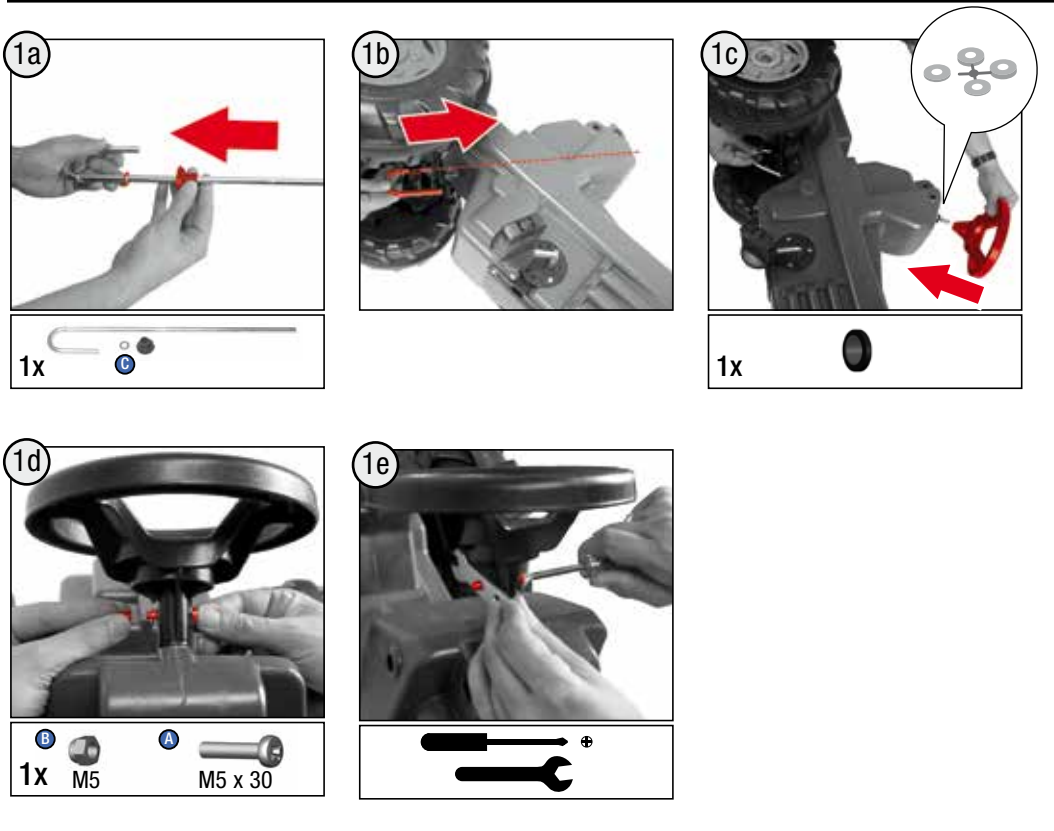


made in Germany

00012300012 00012300012 SERVICE



Franz Schneider GmbH & Co KG
P.O.Box 1460
D-96459 · Neustadt bei Coburg · Germany
Tel.: +49 (0) 95 68 / 856-0
Fax.: +49 (0) 95 68 / 856-190
www.rollytoys.com

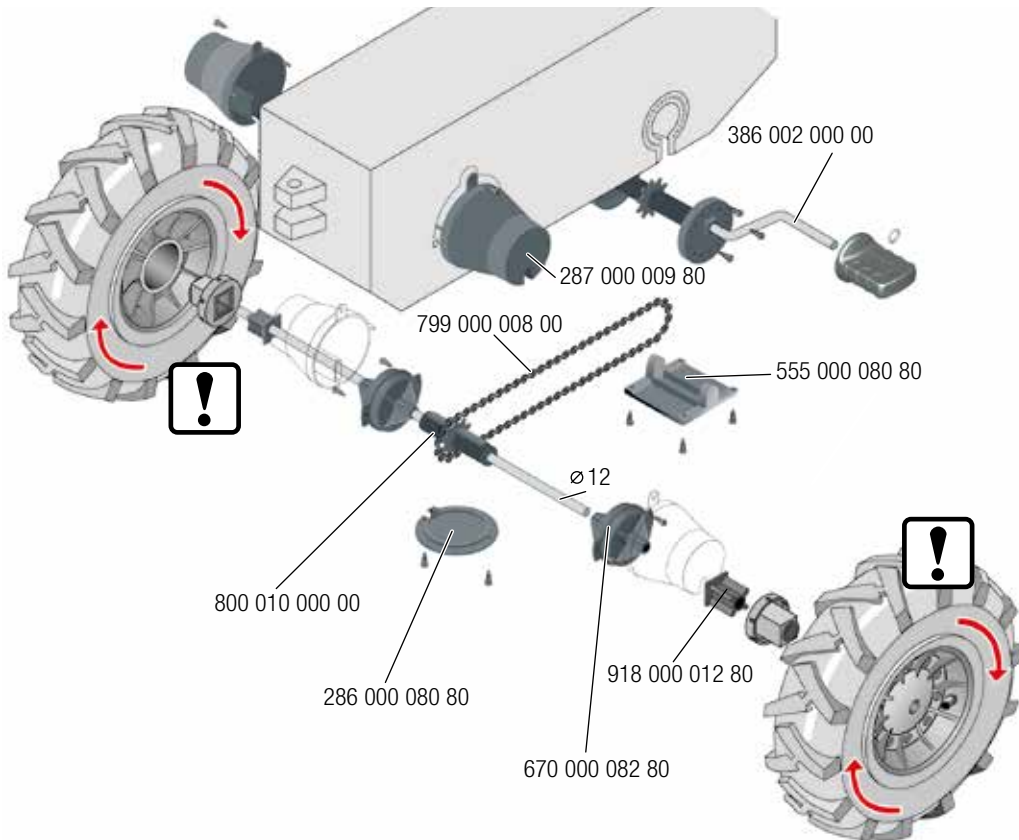


WARNING

- CHOKING HAZARD - Small parts, Not for children under 3 years.
- Must be assembled by adults
- Adult supervision required.
- If toy is defective stop using it, repairs may only be carried out by adults.
- Never use near steps, slopes, driveways, hills, roadways, alleys or swimming pool areas.
- Always wear shoes.
- Never allow more than one rider.
- The use of protective gear and a safety helmet is highly recommended.
- The stickers are to be applied by adults only.
- Conforms to the requirements of ASTM Standard Consumer Safety Specification on Toy Safety, F 963.

AVERTISSEMENT

- RISQUE D'ÉTOUFFEMENT - Petites pièces. Ne convient pas aux enfants de moins de 3 ans.
- Doit être assemblé par un adulte.
- Surveillance d'un adulte est requise.
- Si le jouet est défectueux, cessez de l'utiliser. Toute réparation ne doit être effectuée que par un adulte.
- Ne jamais utiliser à proximité des marches, des pentes, des allées, des collines, des routes, des allées ou des piscines.
- Portez toujours des chaussures.
- Ne permettez jamais la présence de plus d'un coureur.
- L'utilisation d'un équipement de protection et d'un casque de sécurité est fortement recommandée.
- Les autocollants ne doivent être appliqués que par des adultes.
- Conforme aux exigences de la norme internationale ASTM Standard Consumer Safety Specification on Toy Safety, F 963.



---NORTH & SOUTH AMERICA only---

180 days warranty

From the date of purchase + guaranteed spare part service
The warranty does not cover damages caused by improper use or neglect



WARNING:

CHOKING HAZARD – Small parts.
Not for children under 3 years.