



**rolly toys Kundendienst Deutschland:**

Tel: +49 (0) 95 68 / 856-142

Fax: +49 (0) 95 68 / 856-183

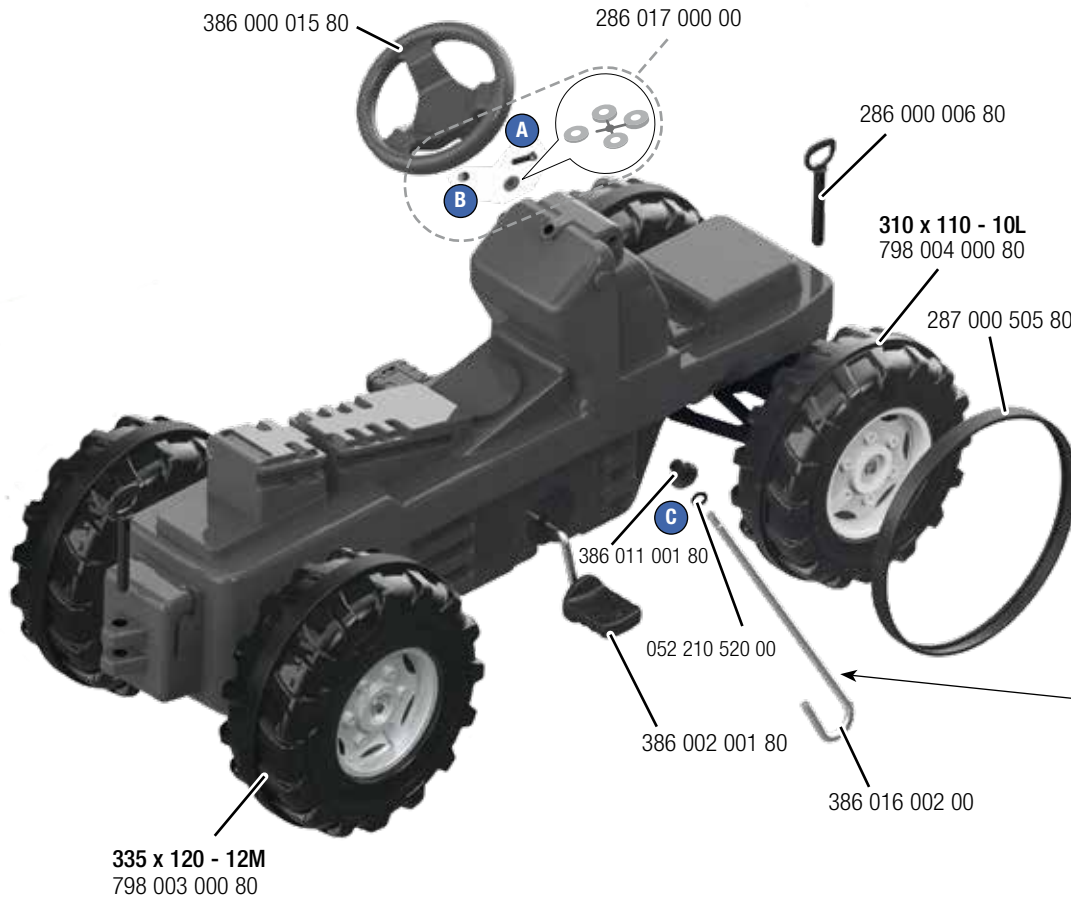
e-mail: service@rollytoys.de

**Plattform / Platform**

**72 \*\*\* \*, 73 \*\*\* \***

2025/06

**720.000.800.00**



**A** M5 x 30

1x

**B** M5

1x

**C**  $\varnothing 20 \times \varnothing 10,5 \times 1$

1x

(metrisch • metric)

---NORTH & SOUTH AMERICA only---

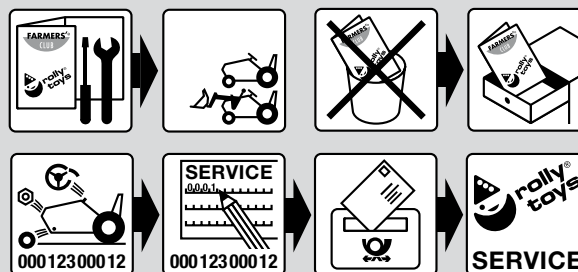
**180** days warranty

From the date of purchase + guaranteed spare part service

The warranty does not cover damages caused by improper use or neglect



made in Germany



**Franz Schneider GmbH & Co KG**

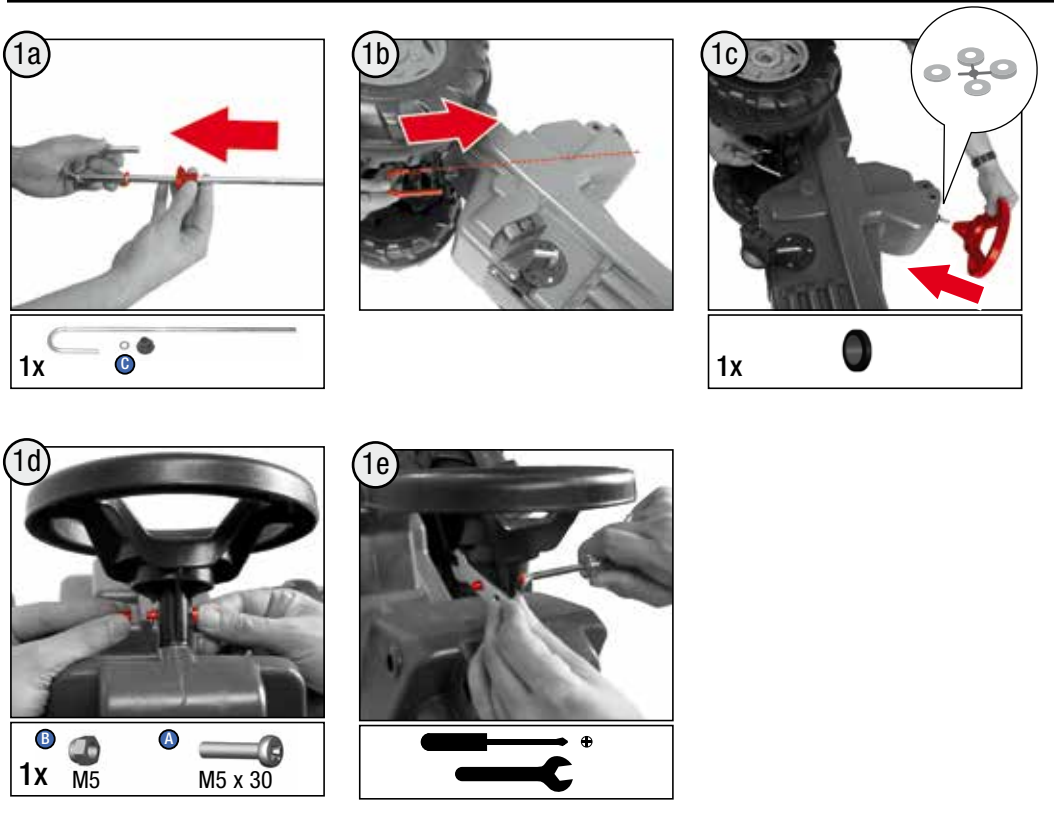
P.O.Box 1460

D-96459 · Neustadt bei Coburg · Germany

Tel.: +49 (0) 95 68 / 856-0

Fax.: +49 (0) 95 68 / 856-190

www.rollytoys.de

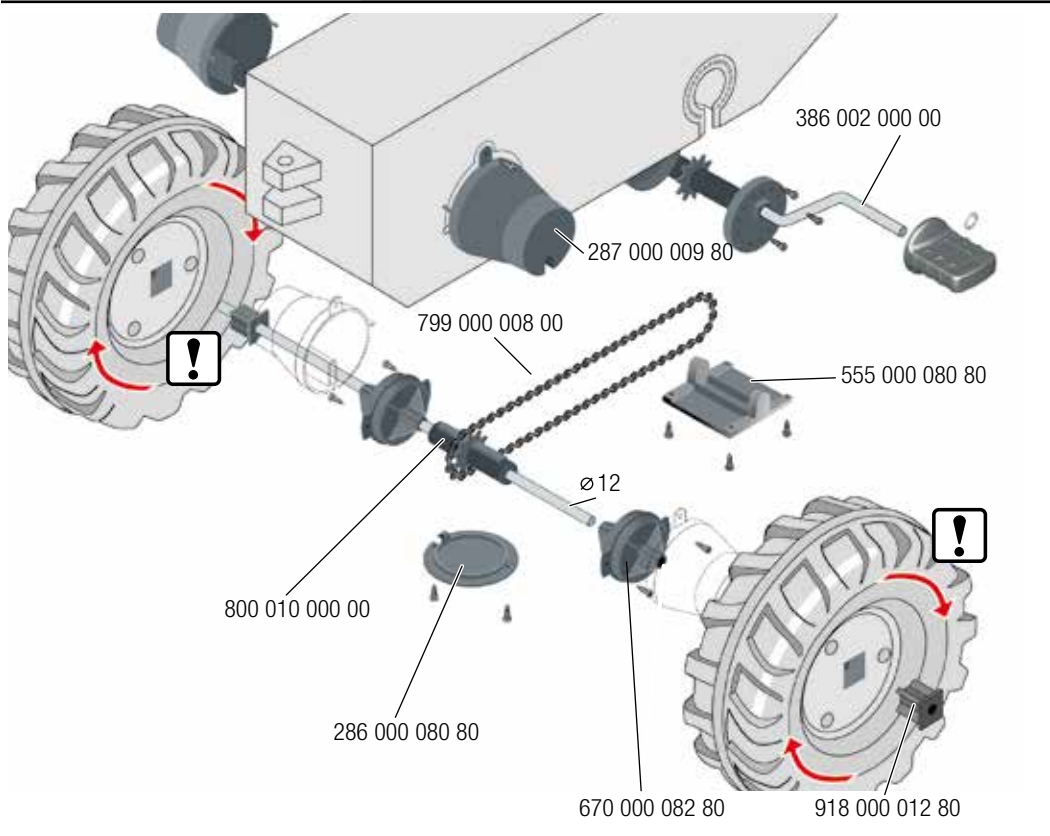


## **WARNING**

- CHOKING HAZARD - Small parts, Not for children under 3 years.
- Must be assembled by adults
- Adult supervision required.
- If toy is defective stop using it, repairs may only be carried out by adults.
- Never use near steps, slopes, driveways, hills, roadways, alleys or swimming pool areas.
- Always wear shoes.
- Never allow more than one rider.
- The use of protective gear and a safety helmet is highly recommended.
- The stickers are to be applied by adults only.
- Conforms to the requirements of ASTM Standard Consumer Safety Specification on Toy Safety, F 963.

## **AVERTISSEMENT**

- RISQUE D'ÉTOUFFEMENT - Petites pièces. Ne convient pas aux enfants de moins de 3 ans.
- Doit être assemblé par un adulte.
- Surveillance d'un adulte est requise.
- Si le jouet est défectueux, cessez de l'utiliser. Toute réparation ne doit être effectuée que par un adulte.
- Ne jamais utiliser à proximité des marches, des pentes, des allées, des collines, des routes, des allées ou des piscines.
- Portez toujours des chaussures.
- Ne permettez jamais la présence de plus d'un coureur.
- L'utilisation d'un équipement de protection et d'un casque de sécurité est fortement recommandée.
- Les autocollants ne doivent être appliqués que par des adultes.
- Conforme aux exigences de la norme internationale ASTM Standard Consumer Safety Specification on Toy Safety, F 963.



**WARNING:**

**CHOKING HAZARD – Small parts.**  
Not for children under 3 years.