

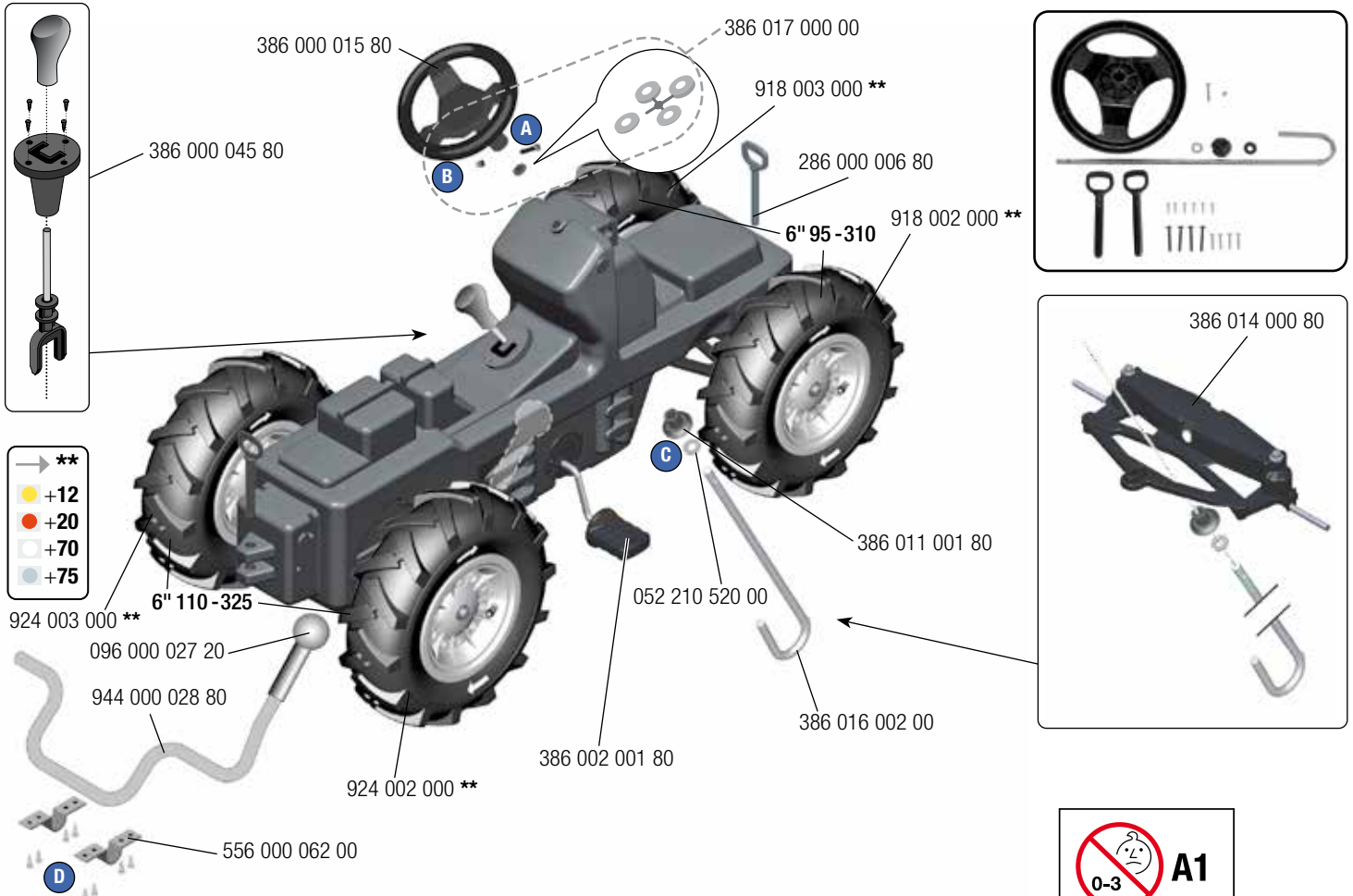


rolly toys Kundendienst Deutschland:

Tel: +49 (0) 95 68 / 856-142

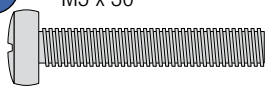
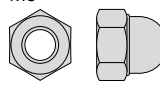
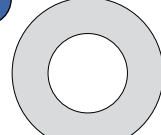
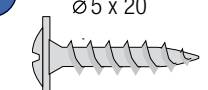
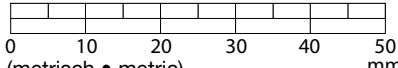
Fax: +49 (0) 95 68 / 856-183

e-mail: service@rollytoys.de

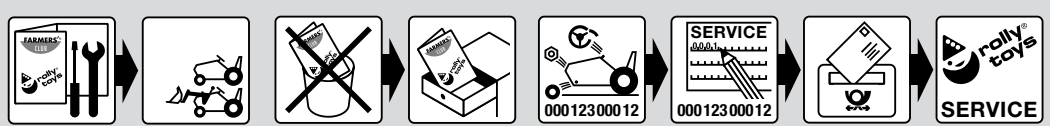


- \*\*
- +12
- +20
- +70
- +75



<p><b>A</b> M5 x 30 1x </p>	<p><b>B</b> M5 1x </p>	<p><b>C</b> Ø20 x Ø10,5 x 1 1x </p>
<p><b>D</b> Ø5 x 20 8x </p>	 (metrisch • metric) mm	

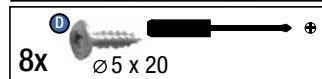
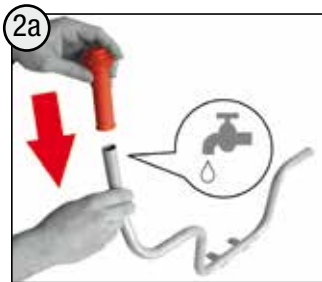
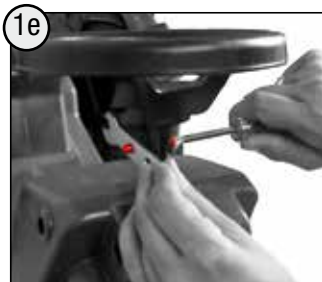
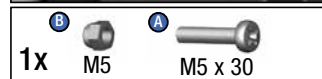
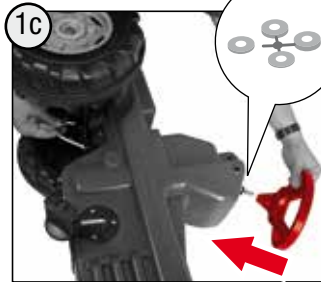
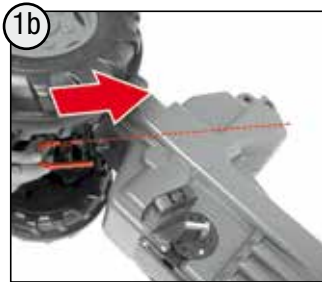
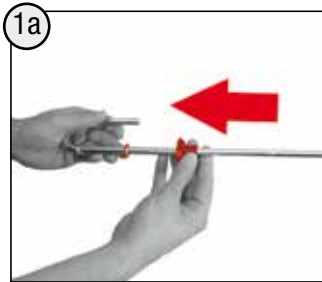
- |                      |                    |
|----------------------|--------------------|
| (BG) Предупреждение! | (LT) Įspėjimas!    |
| (CZ) Varování!       | (LV) Uzmanību!     |
| (D) Achtung!         | (M) Avviži!        |
| (DK) Advarsel!       | (MK) Внимание!     |
| (E) Aviso!           | (N) OBS!           |
| (EST) Hoiatus!       | (NL) Waarschuwing! |
| (F) Attention!       | (P) Aviso!         |
| (FIN) Varoitus!      | (PL) Ostrożnie!    |
| (GB) Warning!        | (RO) Avertisment!  |
| (GR) Προσοχή!        | (RUS) Внимание!    |
| (H) Figyelmeztetés!  | (S) Varning!       |
| (HR) Pažnja!         | (SK) Varovanie!    |
| (I) Avviso!          | (SLO) Opozorilo!   |
| (IRL) Rabhán!        | (TR) Dikkat!       |



**WARNING:**  
**CHOKING HAZARD – Small parts.**  
 Not for children under 3 years.



**Franz Schneider GmbH & Co KG**  
 P.O.Box 1460  
 D-96459 · Neustadt bei Coburg · Germany  
 Tel.: +49 (0) 95 68 / 856-0  
 Fax.: +49 (0) 95 68 / 856-190  
 www.rollytoys.com



---NORTH & SOUTH AMERICA only---

**180 days warranty**

From the date of purchase + guaranteed spare part service

The warranty does not cover damages caused by improper use or neglect



## WARNING

- CHOKING HAZARD - Small parts, Not for children under 3 years.
- Must be assembled by adults
- Adult supervision required.
- If toy is defective stop using it, repairs may only be carried out by adults.
- Never use near steps, slopes, driveways, hills, roadways, alleys or swimming pool areas.
- Always wear shoes.
- Never allow more than one rider.
- The use of protective gear and a safety helmet is highly recommended.
- The stickers are to be applied by adults only.
- Conforms to the requirements of ASTM Standard Consumer Safety Specification on Toy Safety, F 963.

## AVERTISSEMENT

- RISQUE D'ÉTOUFFEMENT - Petites pièces. Ne convient pas aux enfants de moins de 3 ans.
- Doit être assemblé par un adulte.
- Surveillance d'un adulte est requise.
- Si le jouet est défectueux, cessez de l'utiliser. Toute réparation ne doit être effectuée que par un adulte.
- Ne jamais utiliser à proximité des marches, des pentes, des allées, des collines, des routes, des allées ou des piscines.
- Portez toujours des chaussures.
- Ne permettez jamais la présence de plus d'un coureur.
- L'utilisation d'un équipement de protection et d'un casque de sécurité est fortement recommandée.
- Les autocollants ne doivent être appliqués que par des adultes.
- Conforme aux exigences de la norme internationale ASTM Standard Consumer Safety Specification on Toy Safety, F 963.

