

# rolly<sup>®</sup> X-trac PREMIUM



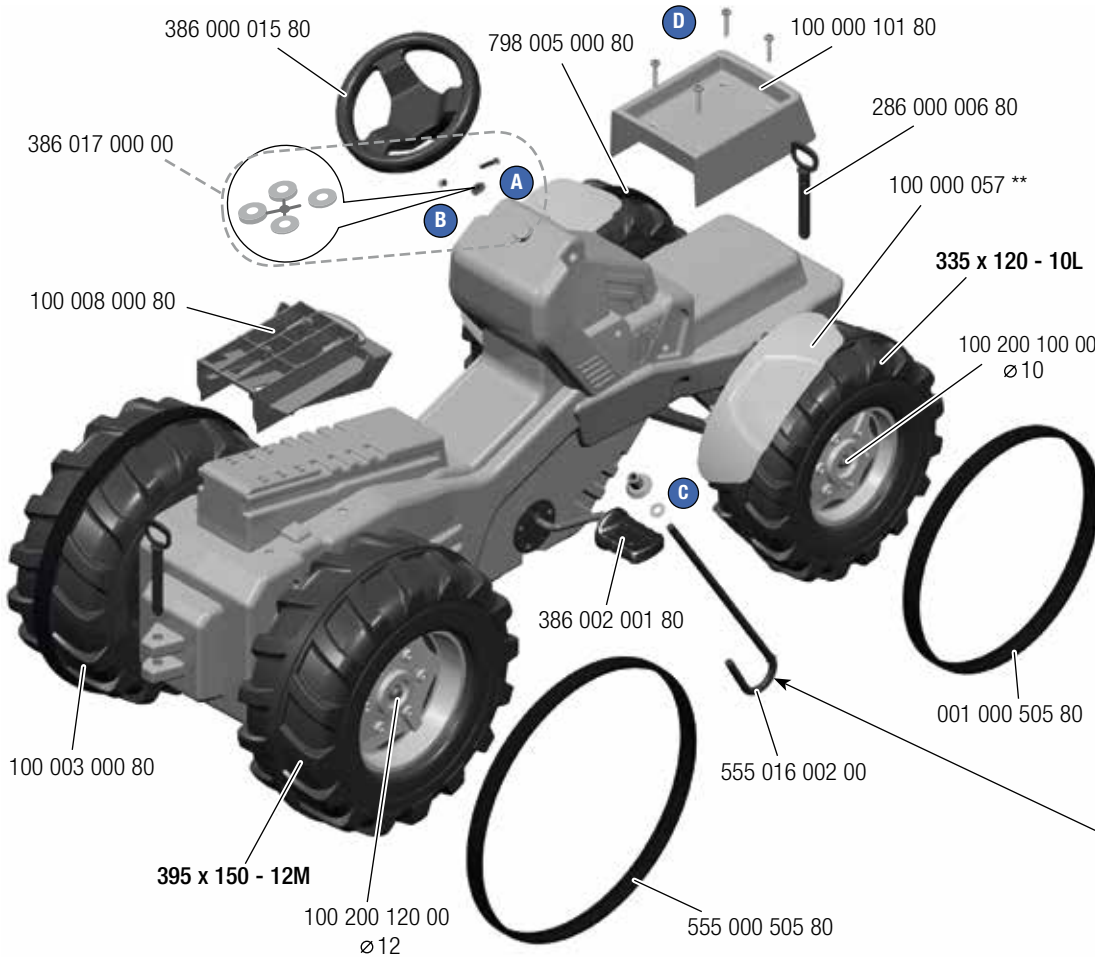
**rolly toys Kundendienst Deutschland:**  
Tel: +49 (0) 95 68 / 856-142  
Fax: +49 (0) 95 68 / 856-183  
e-mail: service@rollytoys.de

**Plattform / Platform**  
**64 \*\*\* \*, 65 \*\*\* \***



2022/01

**640.000.800.00**



**A** M5 x 30  
1x

**B** M5  
1x

**C** ø20 x ø10,5 x 1  
1x

**D** 4 x 20  
4x

0 10 20 30 40 50 mm  
(metrisch • metric)

→ \*\*

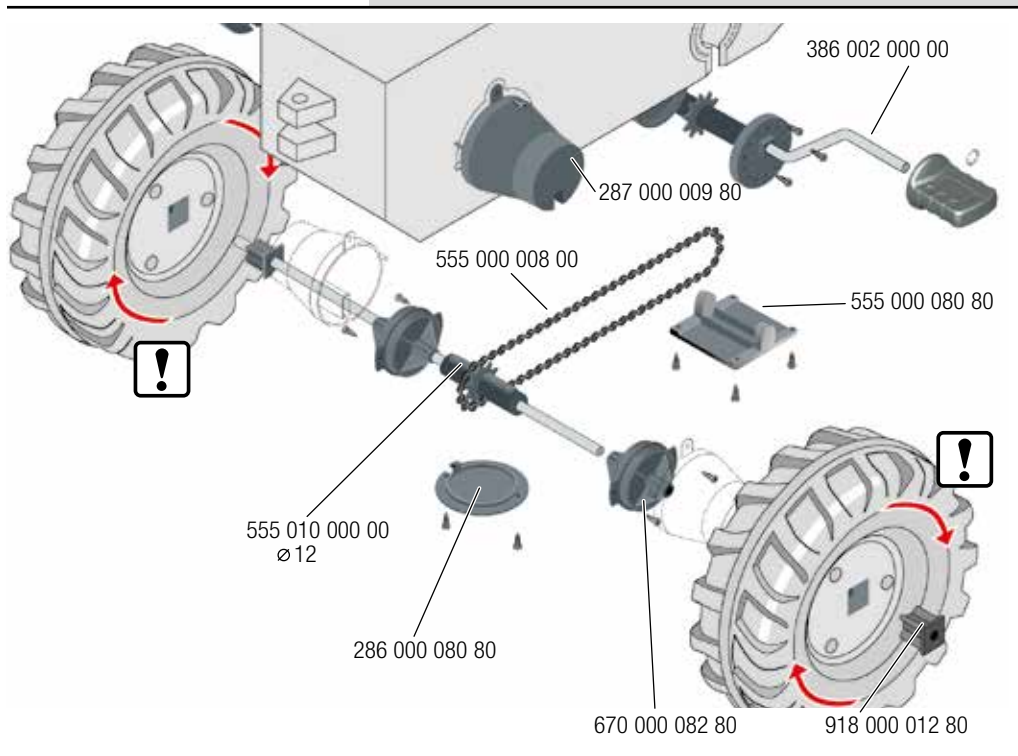
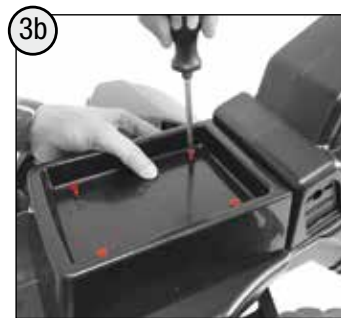
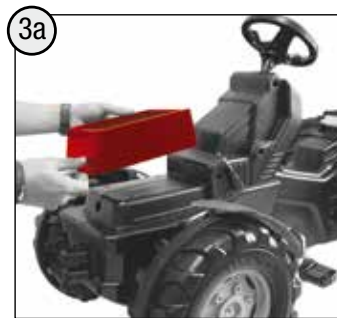
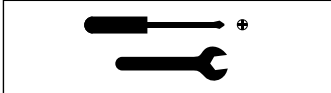
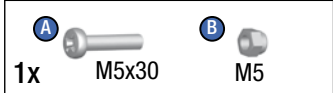
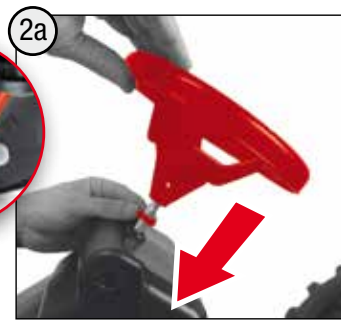
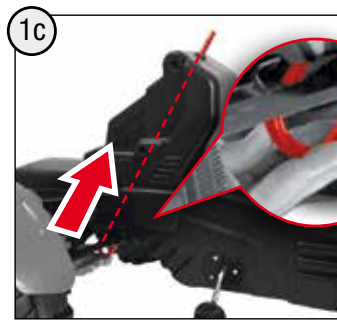
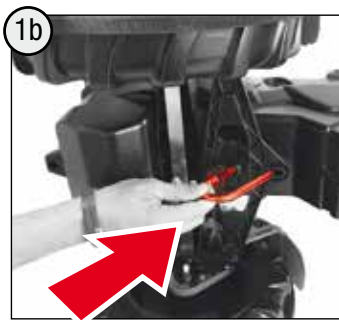
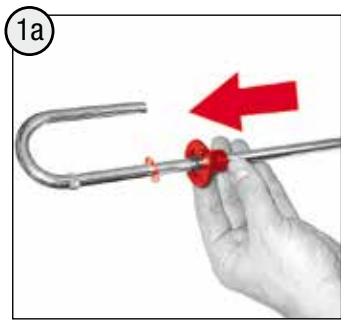
● +10	● +26	□ +70
● +12	● +30	□ +75
● +13	● +37	● +78
● +20	● +40	● +80
● +22	● +41	
● +23	● +44	



**made  
in  
Germany**



**Franz Schneider GmbH & Co KG**  
P.O.Box 1460  
D-96459 · Neustadt bei Coburg · Germany  
Tel.: +49 (0) 95 68 / 856-0  
Fax.: +49 (0) 95 68 / 856-190  
www.rollytoys.com



## AVERTISSEMENT

- **RISQUE D'ÉTOUFFEMENT** - Petites pièces. Ne convient pas aux enfants de moins de 3 ans.
- Doit être assemblé par un adulte.
- Surveillance d'un adulte est requise.
- Si le jouet est défectueux, cessez de l'utiliser. Toute réparation ne doit être effectuée que par un adulte.
- Ne jamais utiliser à proximité des marches, des pentes, des allées, des collines, des routes, des allées ou des piscines.
- Portez toujours des chaussures.
- Ne permettez jamais la présence de plus d'un coureur.
- L'utilisation d'un équipement de protection et d'un casque de sécurité est fortement recommandée.
- Les autocollants ne doivent être appliqués que par des adultes.
- Conforme aux exigences de la norme internationale ASTM Standard Consumer Safety Specification on Toy Safety, F 963.



## WARNING:

**CHOKING HAZARD – Small parts.**  
Not for children under 3 years.

---NORTH & SOUTH AMERICA only---

**180 days warranty**

From the date of purchase + guaranteed spare part service

The warranty does not cover damages caused by improper use or neglect



## WARNING

- CHOKING HAZARD - Small parts, Not for children under 3 years.
- Must be assembled by adults
- Adult supervision required.
- If toy is defective stop using it, repairs may only be carried out by adults.
- Never use near steps, slopes, driveways, hills, roadways, alleys or swimming pool areas.

- Always wear shoes.
- Never allow more than one rider.
- The use of protective gear and a safety helmet is highly recommended.
- The stickers are to be applied by adults only.
- Conforms to the requirements of ASTM Standard Consumer Safety Specification on Toy Safety, F 963.