






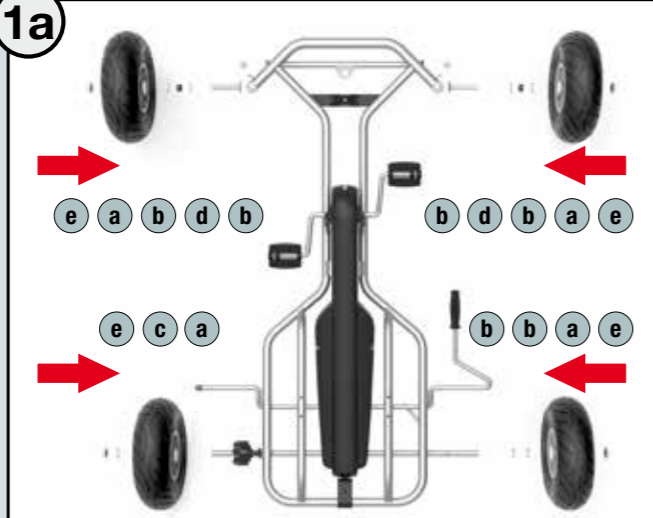
4x a 

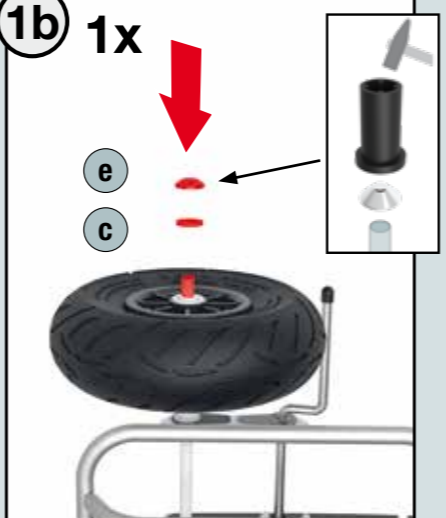
6x b  Ø 12,2 x 3,0

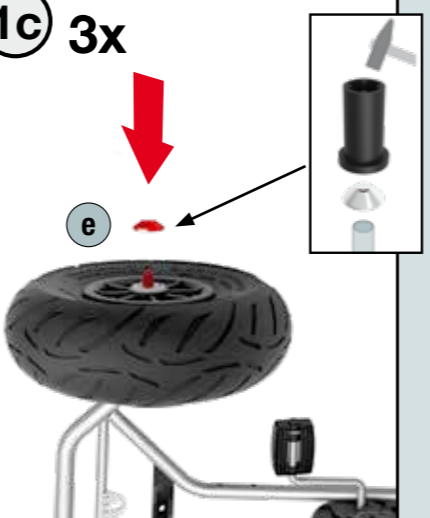
1x c  Ø 12,2 x 2,0

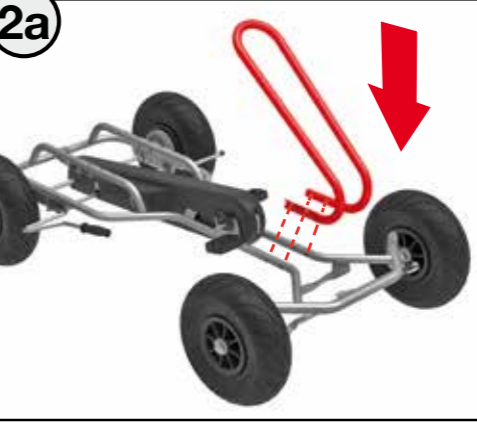
2x d 

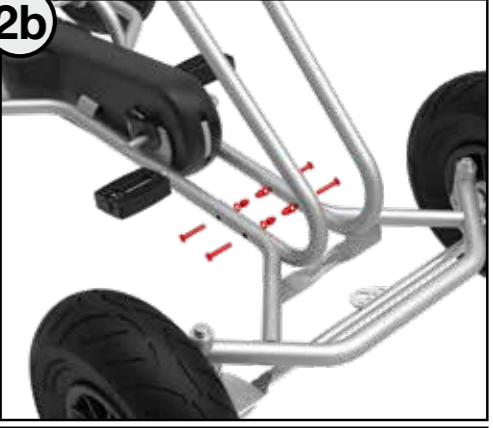
4x e 

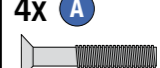


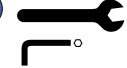
1a 


1b 1x 

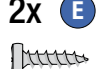

1c 3x 

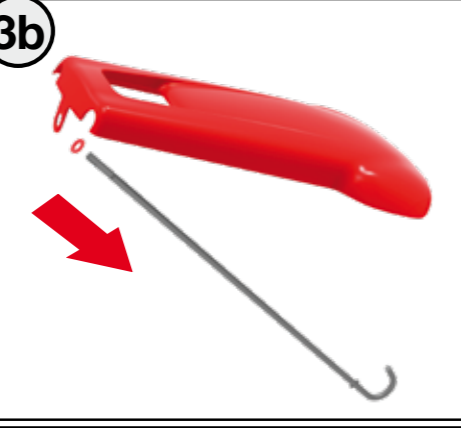
2a 



2b 

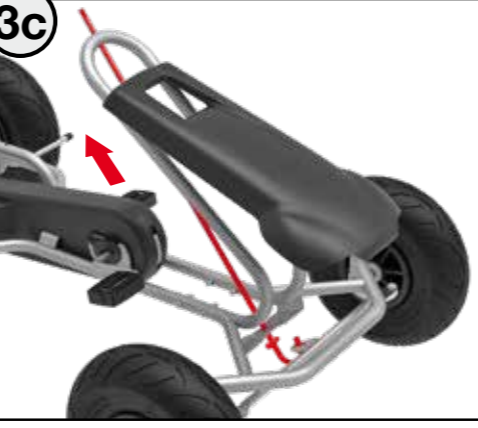
4x A  **4x B**  **4x C**  


3a 


2x E  

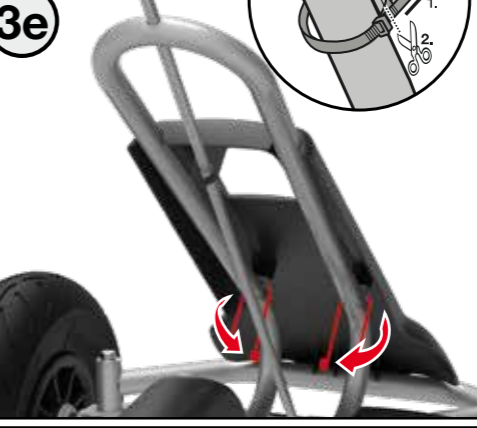
3b 

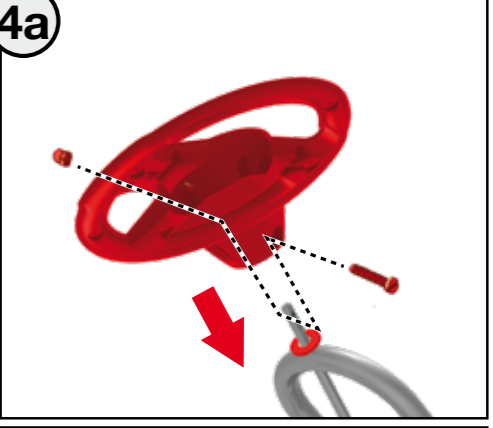
D  


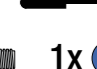




3c 

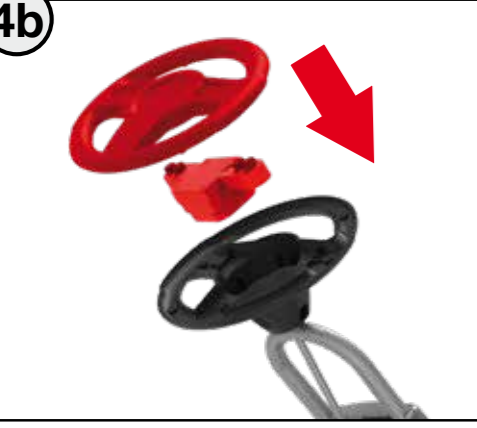
3d 


1x 



3e 


4a 




1x    **1x F**  **1x C**  




4b 

4c 

7x E  

5 

4x G  **4x H**  

4x B  **4x C**  



OIL  

