



rollytoys Kundendienst Deutschland:

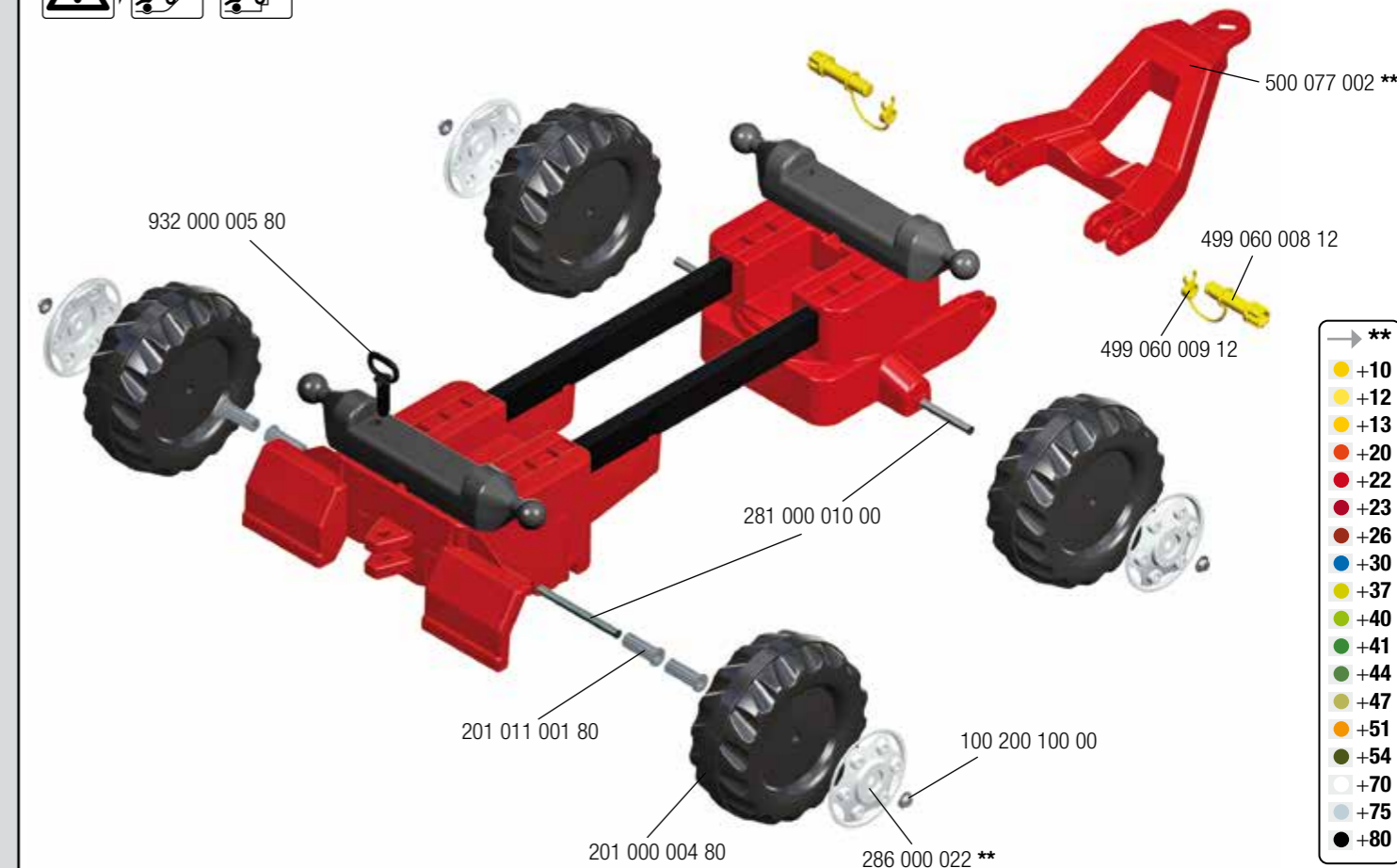
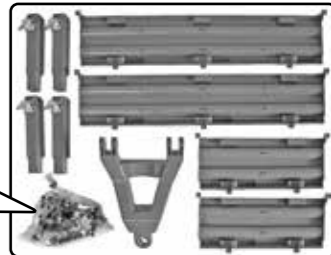
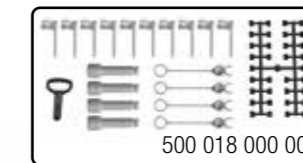
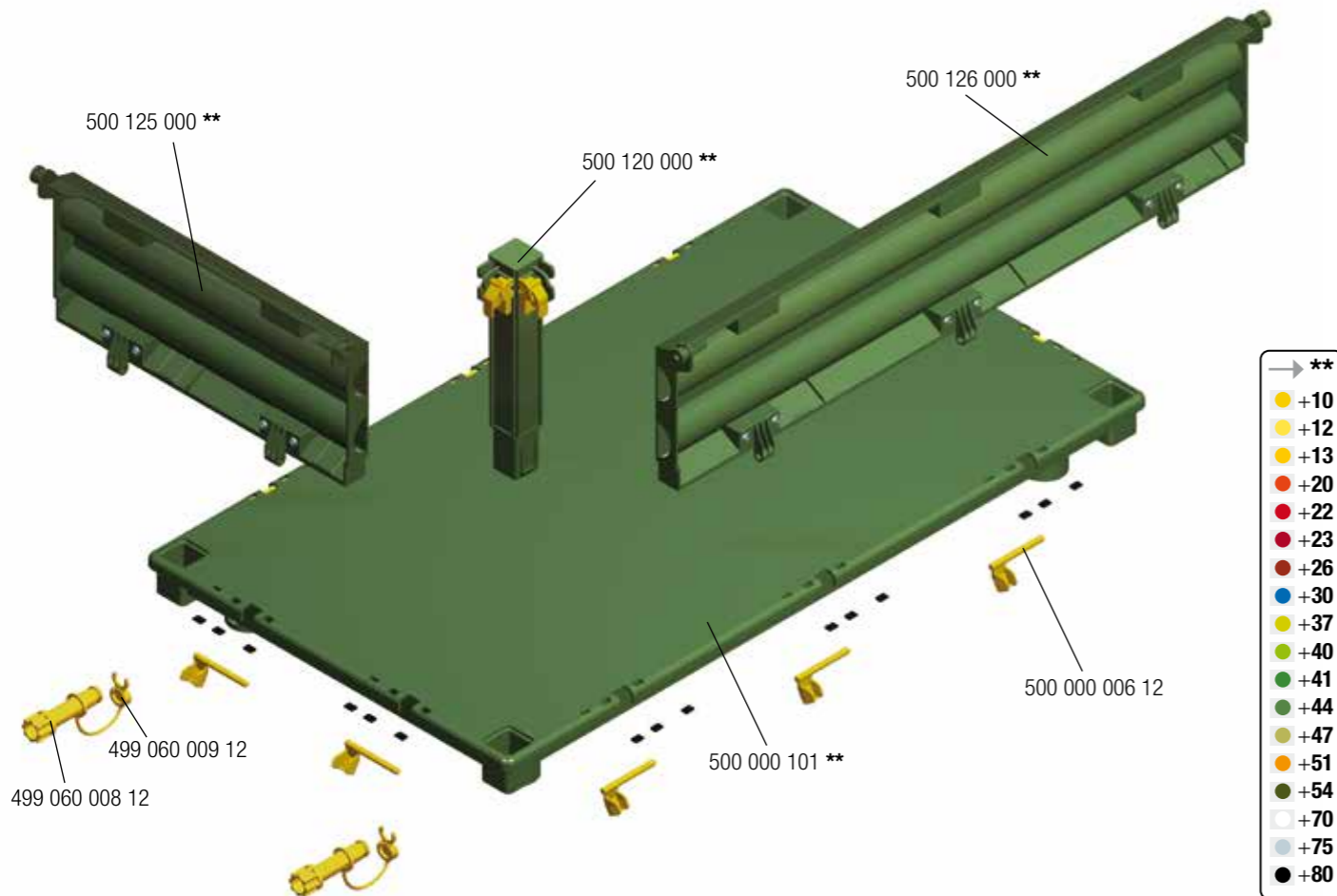
Tel: +49 (0) 95 68 / 856-142

Fax: +49 (0) 95 68 / 856-183

e-mail: service@rollytoys.de

2022/11

500.000.800.00



- BG** Предупреждение!
- CZ** Varování!
- D** Achtung!
- DK** Advarsel!
- E** Aviso!
- EST** Hoiatus!
- F** Attention!
- FIN** Varoitus!
- GB** Warning!
- GR** Προσοχή!
- H** Figyelmeztetés!
- HR** Pažnja!
- I** Avviso!
- IRL** Rabhchán!
- LT** Įspėjimas!
- LV** Uzmanību!
- M** Avvis!
- MK** Внимание!
- N** OBS!
- NL** Waarschuwing!
- P** Aviso!
- PL** Ostrożnie!
- RO** Avertisment!
- RUS** Внимание!
- S** Varning!
- SK** Varovanie!
- SLO** Opozorilo!
- TR** Dikkat!



WARNING:
CHOKING HAZARD – Small parts.
Not for children under 3 years.

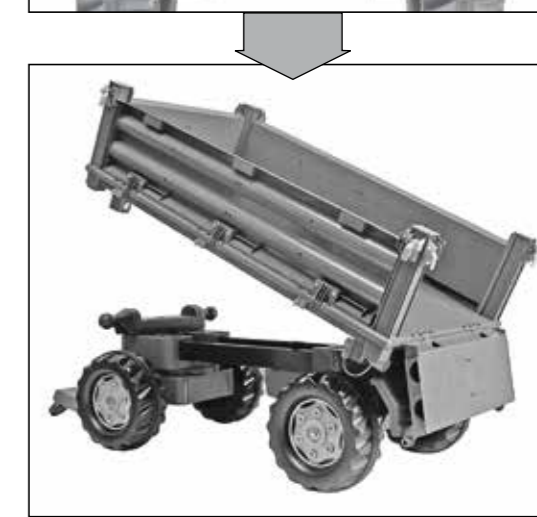
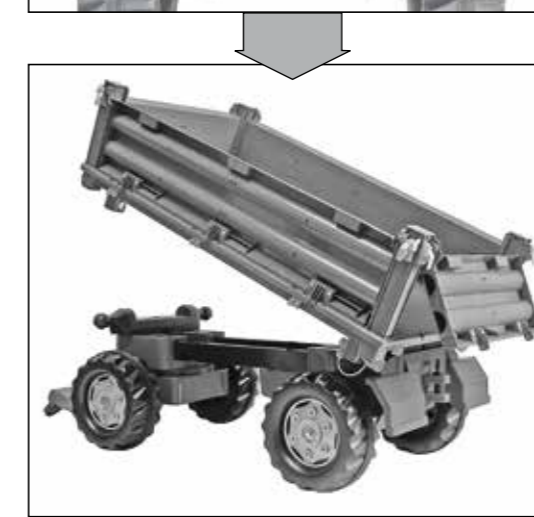
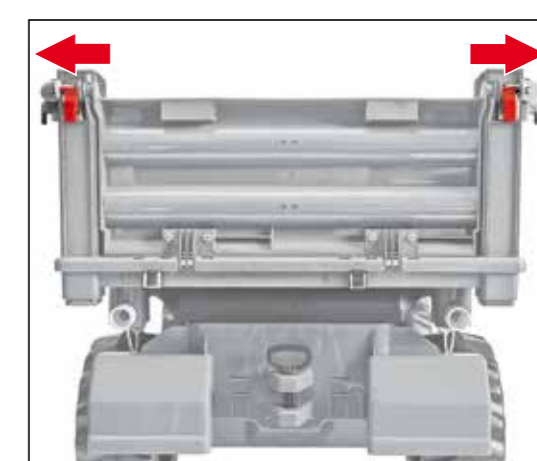
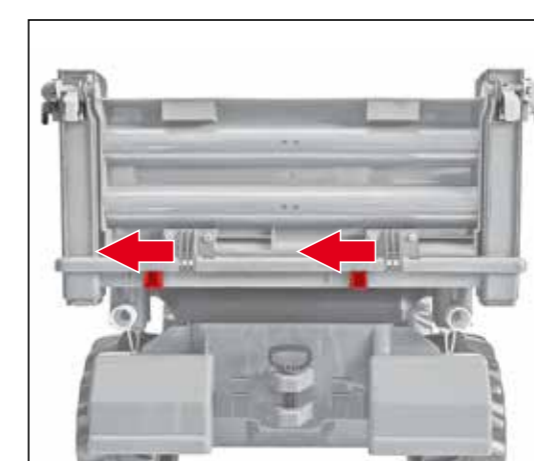
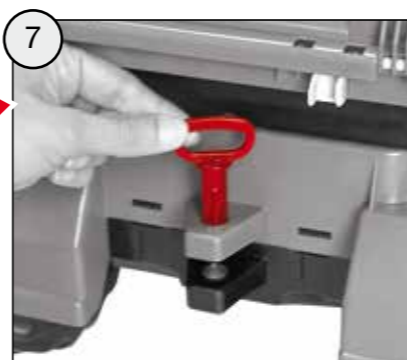
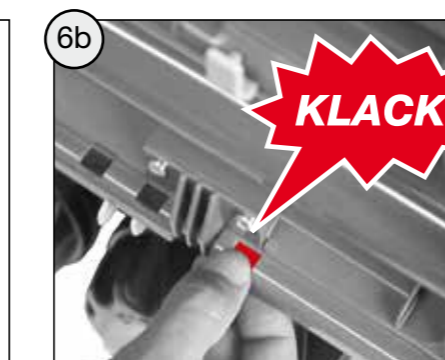
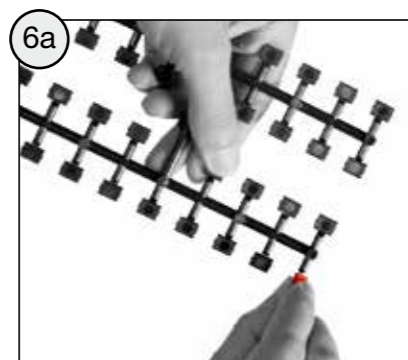
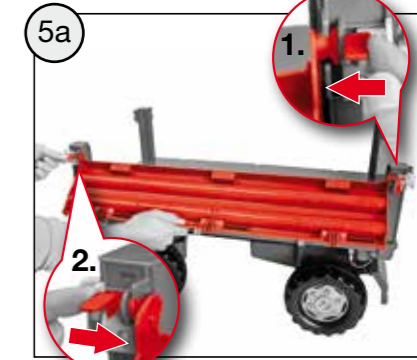
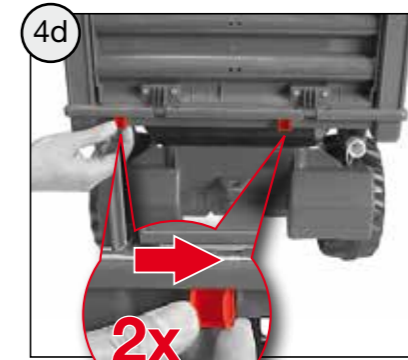
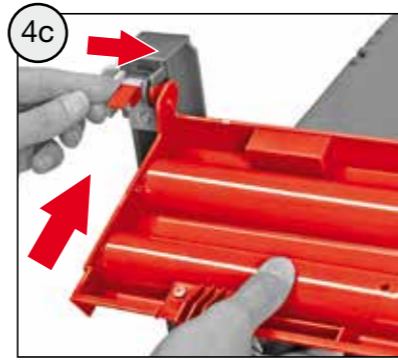
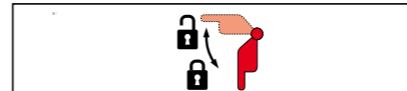
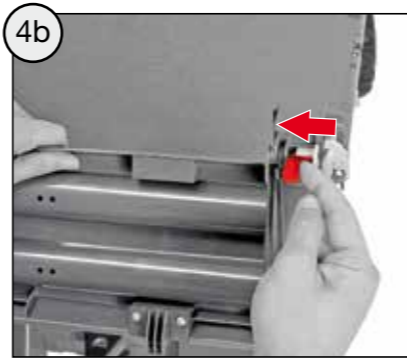
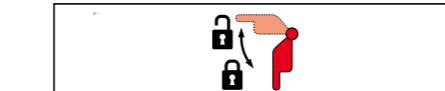
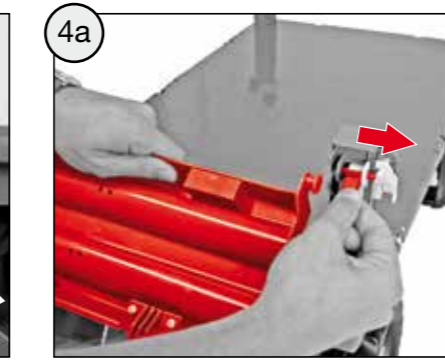
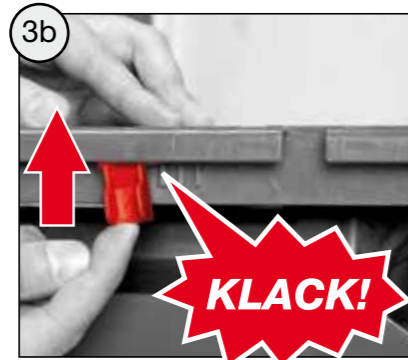
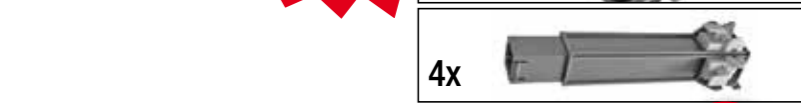
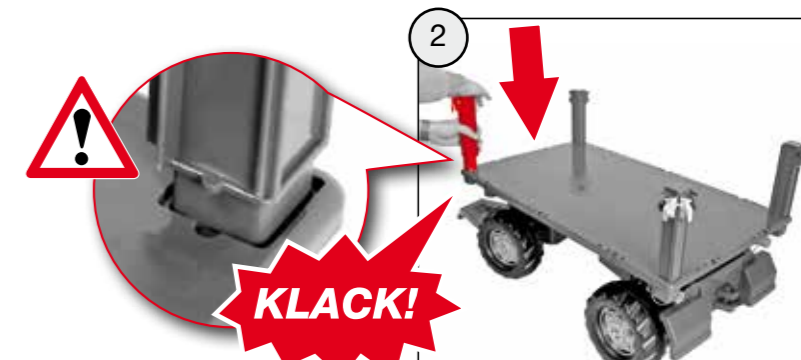
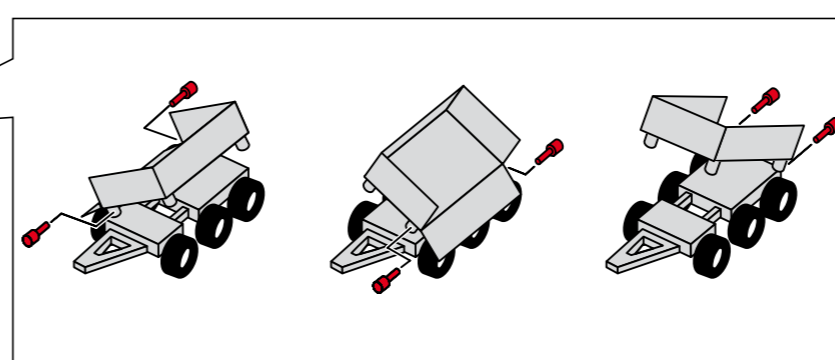
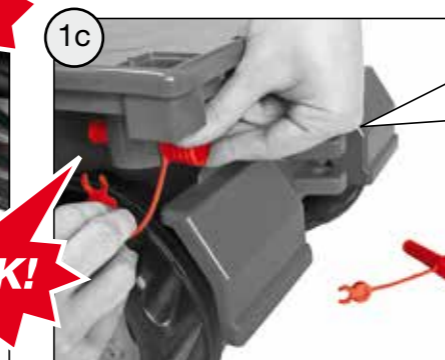
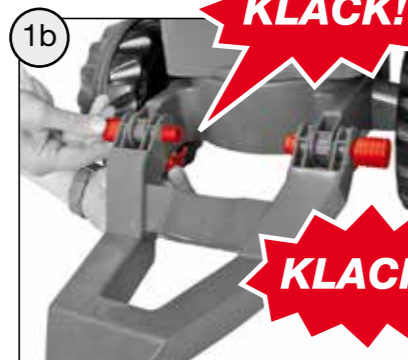
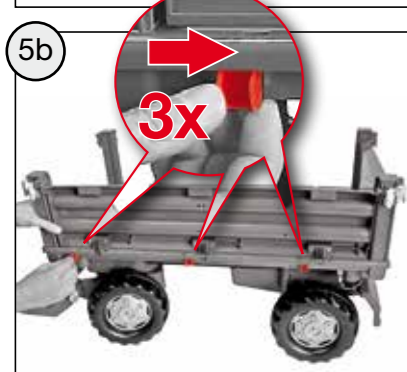
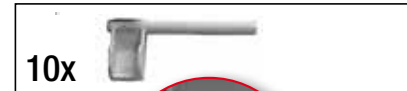
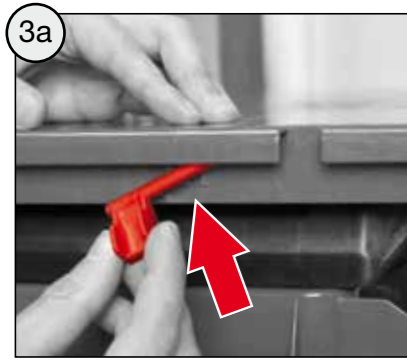
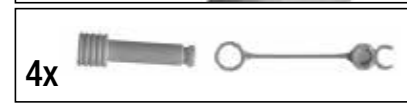
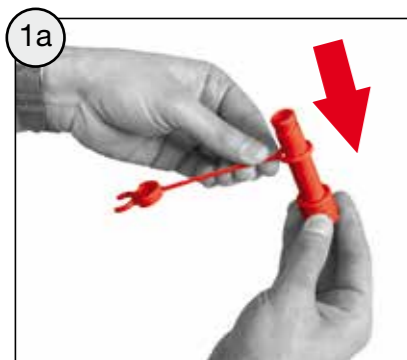
- WARNING**
- CHOKING HAZARD - Small parts, Not for children under 3 years.
 - Must be assembled by adults
 - Adult supervision required.
 - Toy is not suitable to carry children.
 - If toy is defective stop using it, repairs may only be carried out by adults.
 - Never use near steps, slopes, driveways, hills, roadways, alleys or swimming pool areas.
 - Always wear shoes.
 - The stickers are to be applied by adults only.
 - Conforms to the requirements of ASTM Standard Consumer Safety Specification on Toy Safety, F 963.

AVERTISSEMENT

- RISQUE D'ÉTOUFFEMENT - Petites pièces. Ne convient pas aux enfants de moins de 3 ans.
- Doit être assemblé par un adulte.
- Surveillance d'un adulte est requise.
- Le jouet ne convient pas au transport des enfants.
- Si le jouet est défectueux, cessez de l'utiliser. Toute réparation ne doit être effectuée que par un adulte.
- Ne jamais utiliser à proximité des marches, des pentes, des allées, des collines, des routes, des allées ou des piscines.
- Portez toujours des chaussures.
- Les autocollants ne doivent être appliqués que par des adultes.
- Conforme aux exigences de la norme internationale ASTM Standard Consumer Safety Specification on Toy Safety, F 963.



Franz Schneider GmbH & Co KG
Siemensstrasse 13-19
D-96465 · Neustadt bei Coburg · Germany
Tel.: +49 (0) 95 68 / 856-0
Fax.: +49 (0) 95 68 / 856-190
www.rollytoys.com



<input type="checkbox"/>	rolly Dreiradtraktoren	05 ●●●●
<input type="checkbox"/>	rollyMinitrac	13 ●●●●
<input type="checkbox"/>	rollyKid	01 ●●●● / 02 ●●●●
<input checked="" type="checkbox"/>	rollyJunior	80 ●●●● / 81 ●●●●
<input checked="" type="checkbox"/>	rollyFamtrac	60 ●●●● / 61 ●●●●
<input checked="" type="checkbox"/>	rollyFamtrac Classic	03 ●●●● / 04 ●●●●
<input checked="" type="checkbox"/>	rollyFamtrac Premium	70 ●●●● / 71 ●●●●
<input checked="" type="checkbox"/>	rollyX-Trac	03 ●●●● / 04 ●●●●
<input checked="" type="checkbox"/>	rollyTruck (Unimog)	03 ●●●●

---NORTH & SOUTH AMERICA only---

180 days warranty

From the date of purchase + guaranteed spare part service
The warranty does not cover damages caused by improper use or neglect