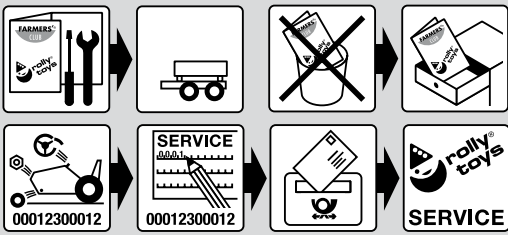
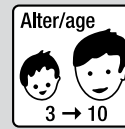


Halfpipe Single Trailer



rolly toys Kundendienst Deutschland:

Tel: +49 (0) 95 68 / 856-142

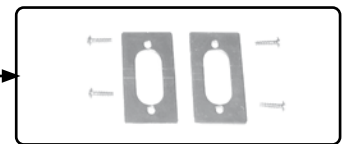
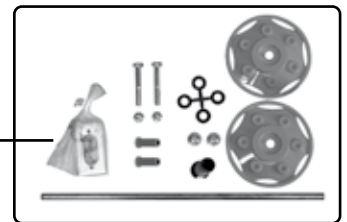
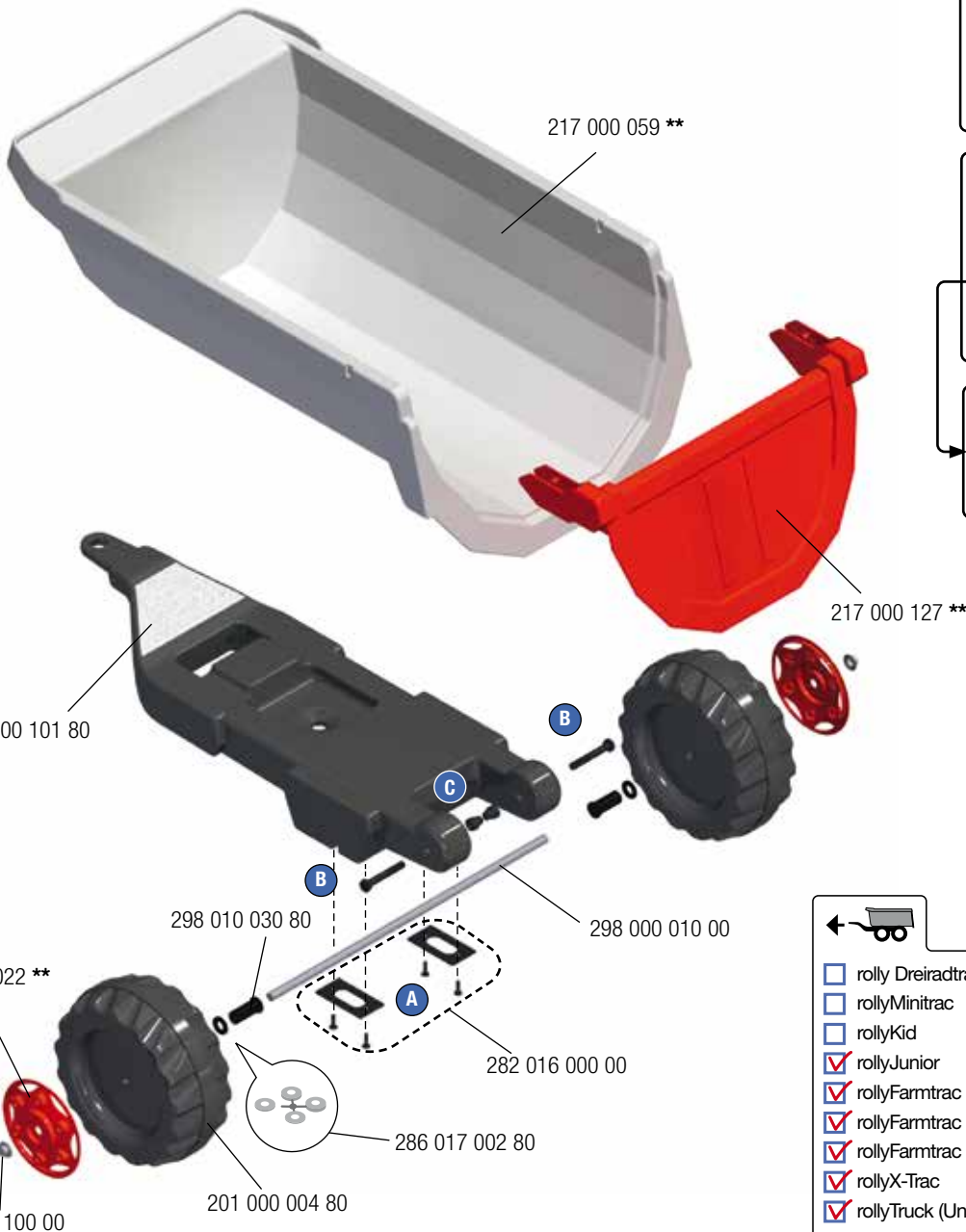
Fax: +49 (0) 95 68 / 856-183

e-mail: service@rollytoys.de

2022/02

319.000.799.00

- **
- +10
- +12
- +13
- +20
- +22
- +23
- +26
- +30
- +37
- +40
- +41
- +44
- +47
- +51
- +54
- +70
- +75
- +80



| | | |
|-------------------------------------|------------------------|-----------------|
| <input type="checkbox"/> | rolly Dreiradtraktoren | 05 ●●● |
| <input type="checkbox"/> | rollyMinitrac | 13 ●●● |
| <input type="checkbox"/> | rollyKid | 01 ●●● / 02 ●●● |
| <input checked="" type="checkbox"/> | rollyJunior | 80 ●●● / 81 ●●● |
| <input checked="" type="checkbox"/> | rollyFarmlrac | 60 ●●● / 61 ●●● |
| <input checked="" type="checkbox"/> | rollyFarmlrac Classic | 03 ●●● / 04 ●●● |
| <input checked="" type="checkbox"/> | rollyFarmlrac Premium | 70 ●●● / 71 ●●● |
| <input checked="" type="checkbox"/> | rollyX-Trac | 03 ●●● / 04 ●●● |
| <input checked="" type="checkbox"/> | rollyTruck (Unimog) | 03 ●●● |

---NORTH & SOUTH AMERICA only---

180 days warranty

From the date of purchase + guaranteed spare part service

The warranty does not cover damages caused by improper use or neglect



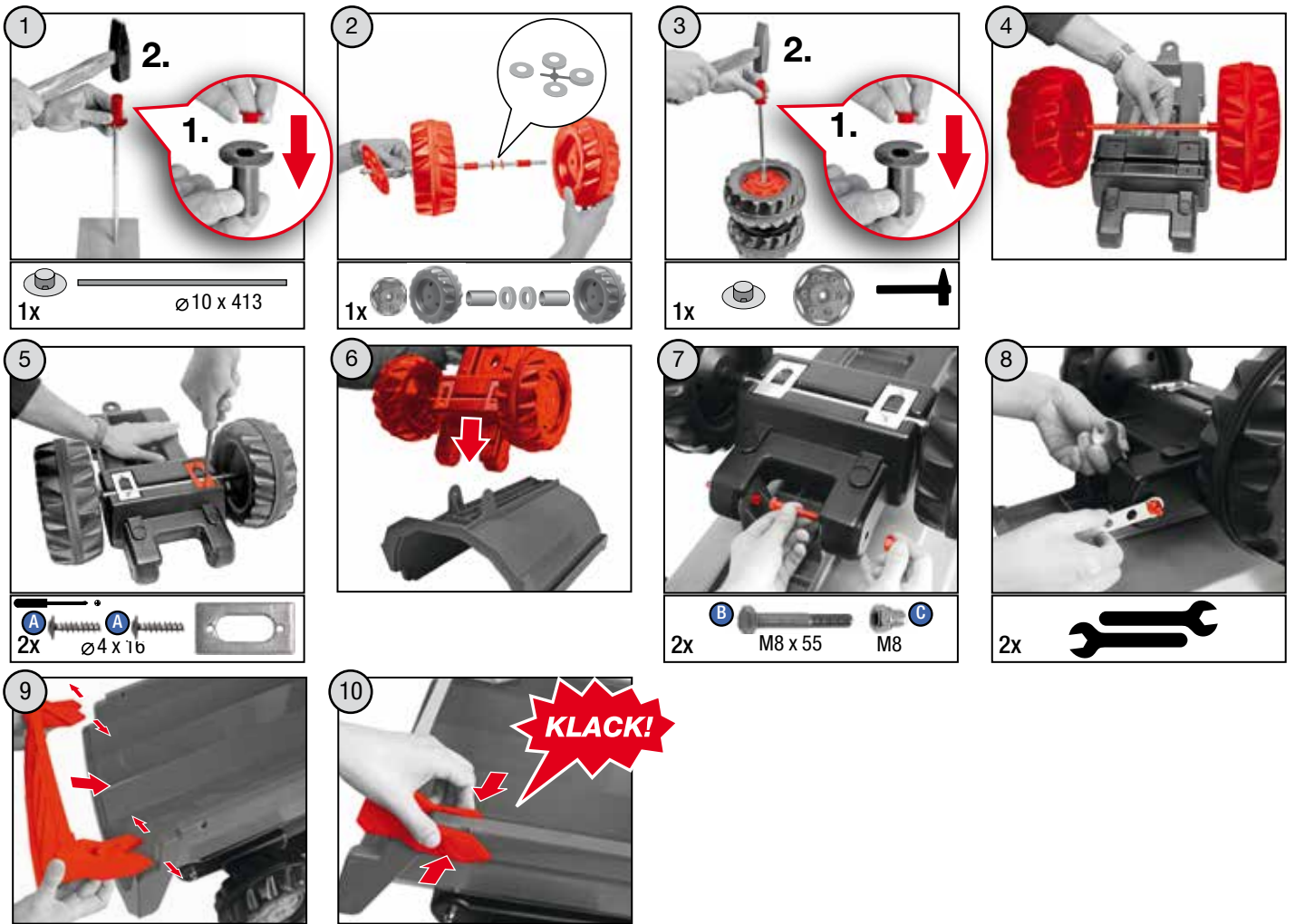
Franz Schneider GmbH & Co KG
P.O.Box 1460

D-96459 · Neustadt bei Coburg · Germany

Tel.: +49 (0) 95 68 / 856-0

Fax.: +49 (0) 95 68 / 856-190

www.rollytoys.com



WARNING:
CHOKING HAZARD – Small parts.
 Not for children under 3 years.

- CHOKING HAZARD - Small parts, Not for children under 3 years.
- Must be assembled by adults
- Adult supervision required.
- Toy is not suitable to carry children.
- If toy is defective stop using it, repairs may only be carried out by adults.
- Never use near steps, slopes, driveways, hills, roadways, alleys or swimming pool areas.
- Always wear shoes.
- The stickers are to be applied by adults only.
- Conforms to the requirements of ASTM Standard Consumer Safety Specification on Toy Safety, F 963.

AVERTISSEMENT

- RISQUE D'ÉTOUFFEMENT - Petites pièces. Ne convient pas aux enfants de moins de 3 ans.
- Doit être assemblé par un adulte.
- Surveillance d'un adulte est requise.
- Le jouet ne convient pas au transport des enfants.
- Si le jouet est défectueux, cessez de l'utiliser. Toute réparation ne doit être effectuée que par un adulte.
- Ne jamais utiliser à proximité des marches, des pentes, des allées, des collines, des routes, des allées ou des piscines.
- Portez toujours des chaussures.
- Les autocollants ne doivent être appliqués que par des adultes.
- Conforme aux exigences de la norme internationale ASTM Standard Consumer Safety Specification on Toy Safety, F 963.

made in Germany

