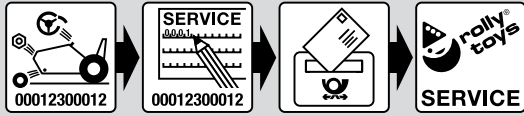
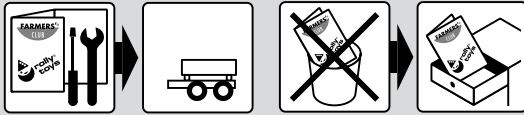
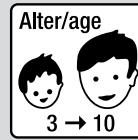


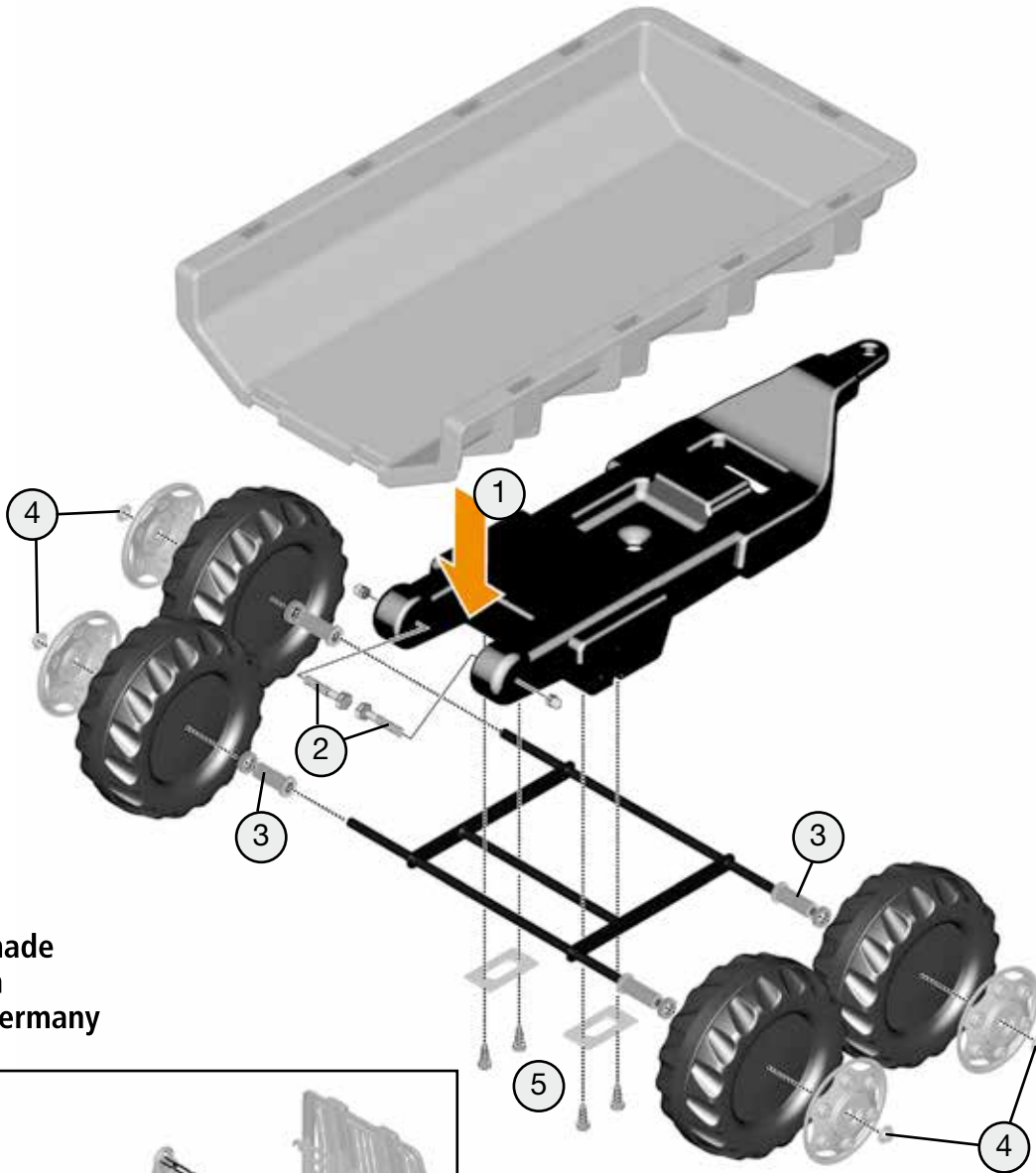
Timber Trailer



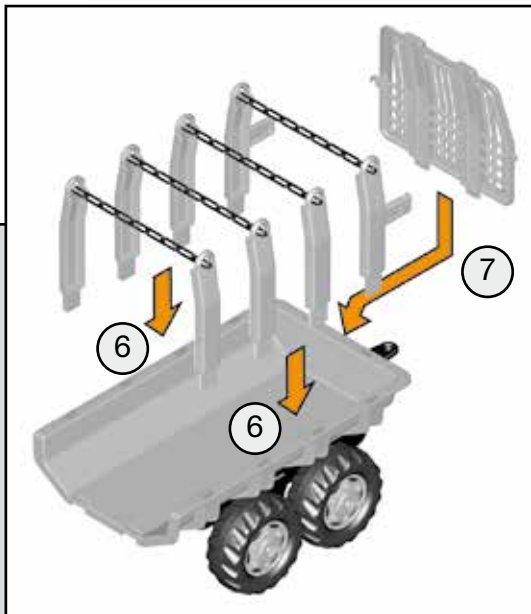
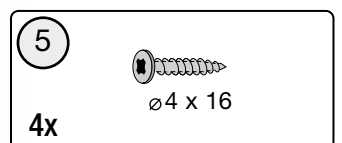
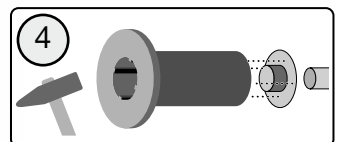
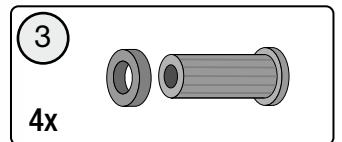
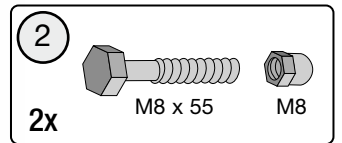
Tel: +49 (0) 95 68 / 856-142
 Fax: +49 (0) 95 68 / 856-183
 e-mail: service@rollytoys.de

2022/09

215.000.800.00



made in Germany



---NORTH & SOUTH AMERICA only---

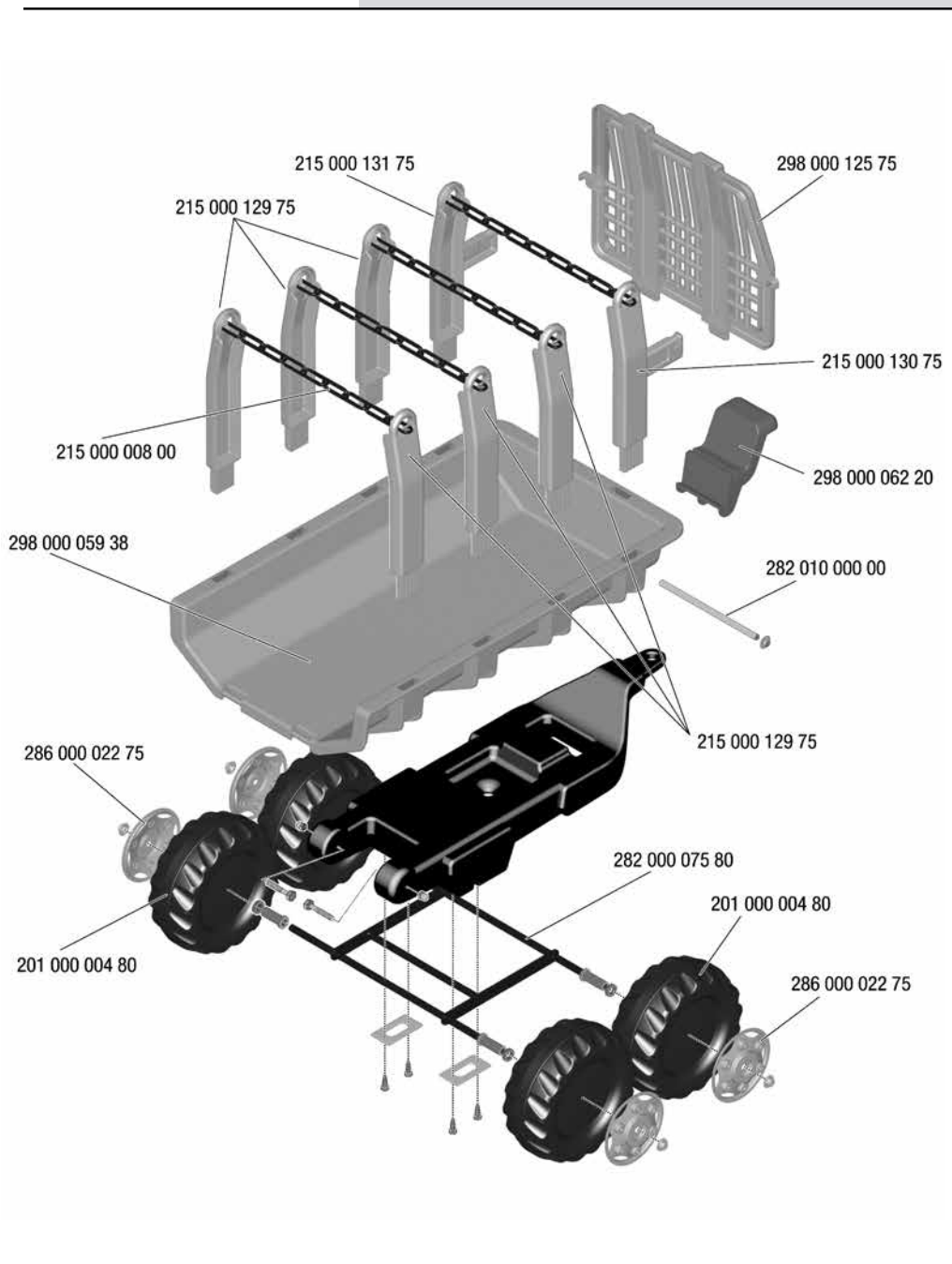
180 days warranty

From the date of purchase + guaranteed spare part service

The warranty does not cover damages caused by improper use or neglect



Franz Schneider GmbH & Co KG
 Siemensstrasse 13-19
 D-96465 · Neustadt bei Coburg · Germany
 Tel.: +49 (0) 95 68 / 856-0
 Fax.: +49 (0) 95 68 / 856-190
 www.rollytoys.com



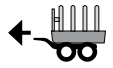
WARNING

- **CHOKING HAZARD** - Small parts, Not for children under 3 years.
- **Must be assembled by adults**
- **Adult supervision required.**
- **Toy is not suitable to carry children.**
- **If toy is defective stop using it, repairs may only be carried out by adults.**
- **Never use near steps, slopes, driveways, hills, roadways, alleys or swimming pool areas.**
- **Always wear shoes.**
- **The stickers are to be applied by adults only.**
- **Conforms to the requirements of ASTM Standard Consumer Safety Specification on Toy Safety, F 963.**

AVERTISSEMENT

- **RISQUE D'ÉTOUFFEMENT**
- Petites pièces. Ne convient pas aux enfants de moins de 3 ans.
- **Doit être assemblé par un adulte.**
- **Surveillance d'un adulte est requise.**
- **Le jouet ne convient pas au transport des enfants.**
- **Si le jouet est défectueux, cessez de l'utiliser. Toute réparation ne doit être effectuée que par un adulte.**
- **Ne jamais utiliser à proximité des marches, des pentes, des allées, des collines, des routes, des allées ou des piscines.**
- **Portez toujours des chaussures.**
- **Les autocollants ne doivent être appliqués que par des adultes.**
- **Conforme aux exigences de la norme internationale ASTM Standard Consumer Safety Specification on Toy Safety, F 963.**



	
<input type="checkbox"/>	rolly Dreiradtraktoren 05
<input type="checkbox"/>	rollyMinitrac 13
<input type="checkbox"/>	rollyKid / rollyKiddy 01 / 02 / 62 / 63
<input checked="" type="checkbox"/>	rollyJunior 80 / 81
<input checked="" type="checkbox"/>	rollyFarmtrac 60 / 61 / 03
<input checked="" type="checkbox"/>	rollyX-Trac 04 / 70 / 71
<input checked="" type="checkbox"/>	rollyTruck (Unimog) 03