

### Plattform / Platform

70 \*\*\* \*, 71 \*\*\* \*



rolly toys Kundendienst Deutschland:

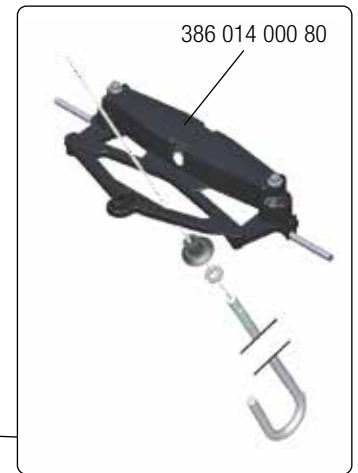
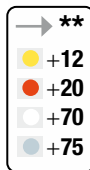
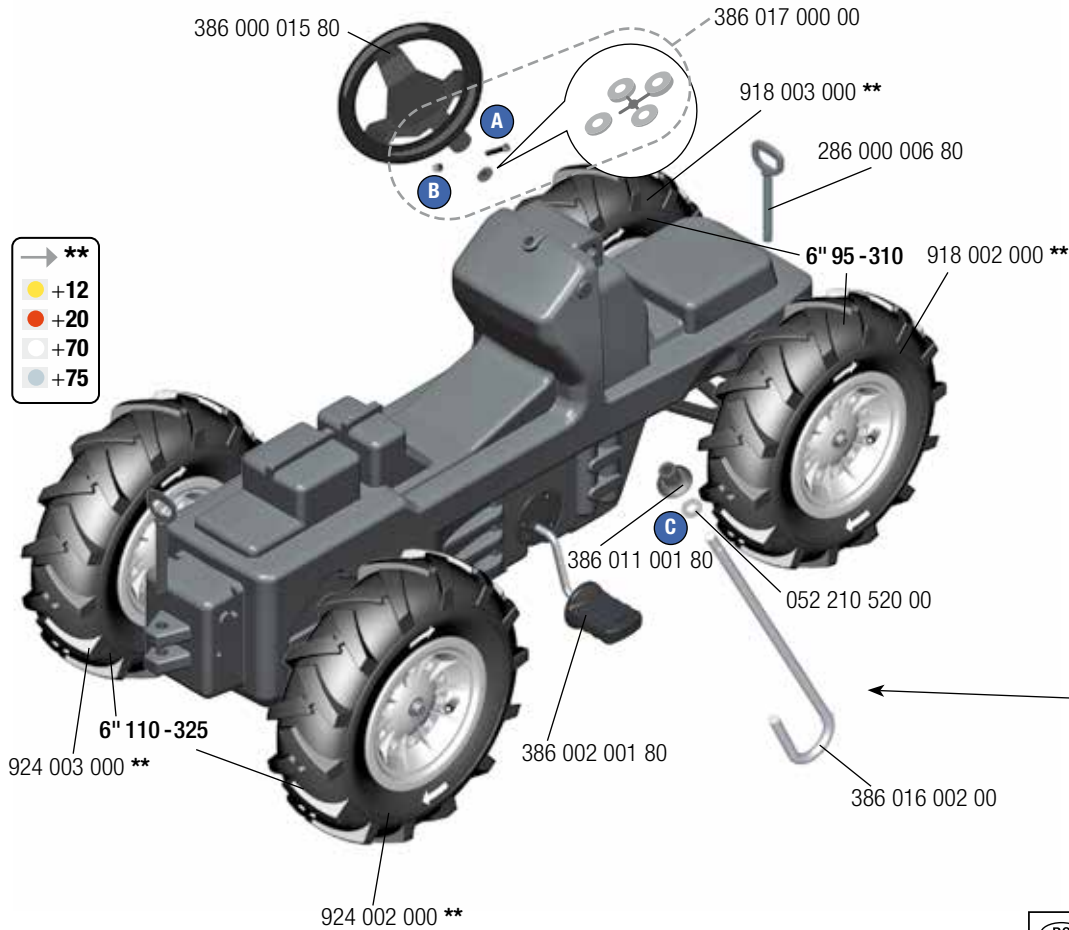
Tel: +49 (0) 95 68 / 856-142

Fax: +49 (0) 95 68 / 856-183

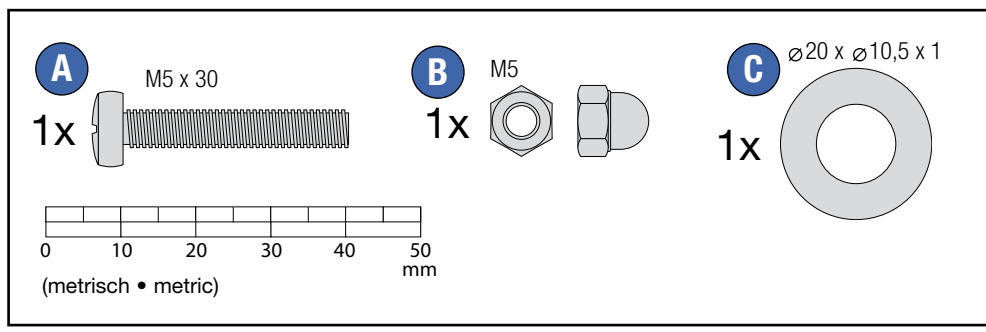
e-mail: service@rollytoys.de

2021/07

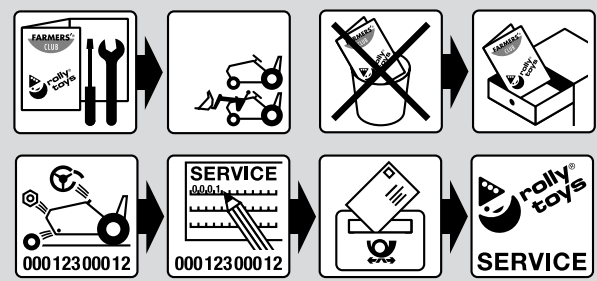
700.000.802.00



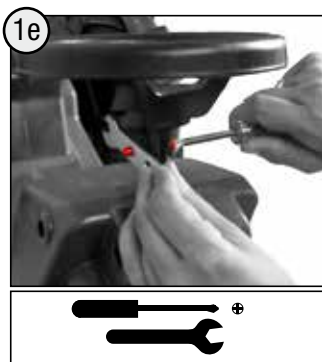
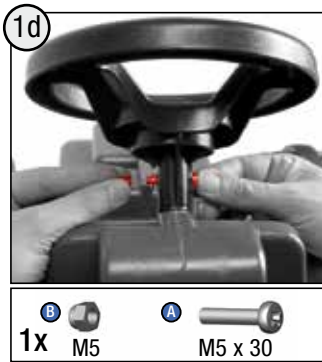
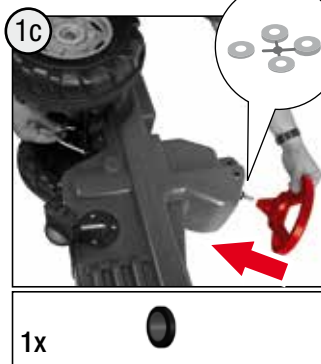
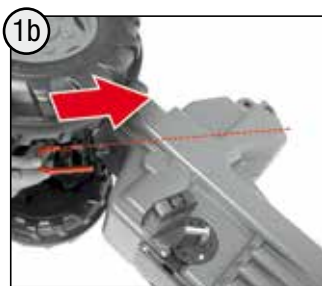
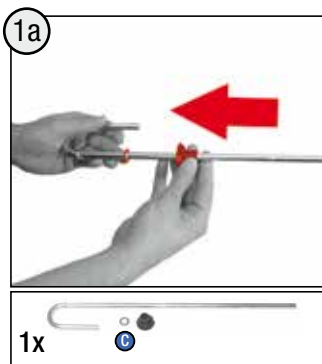
<b>BG</b> Предупреждение!	<b>LT</b> Įspėjimas!
<b>CZ</b> Varování!	<b>LV</b> Uzmanību!
<b>D</b> Achtung!	<b>M</b> Avvisi!
<b>DK</b> Advarsel!	<b>MK</b> Вниманије!
<b>E</b> Aviso!	<b>N</b> OBS!
<b>EST</b> Hoiatust!	<b>NL</b> Waarschuwing!
<b>F</b> Attention!	<b>P</b> Aviso!
<b>FIN</b> Varoitust!	<b>PL</b> Ostrożnie!
<b>GB</b> Warning!	<b>RO</b> Avertisment!
<b>GR</b> Προσοχή!	<b>RUS</b> Вниманије!
<b>H</b> Figyelmeztetés!	<b>S</b> Varning!
<b>HR</b> Pažnja!	<b>SK</b> Varovanie!
<b>I</b> Avviso!	<b>SLO</b> Opozorilo!
<b>IRL</b> Rabhchán!	<b>TR</b> Dikkat!



made in Germany



**Franz Schneider GmbH & Co KG**  
P.O.Box 1460  
D-96459 · Neustadt bei Coburg · Germany  
Tel.: +49 (0) 95 68 / 856-0  
Fax.: +49 (0) 95 68 / 856-190  
www.rollytoys.com



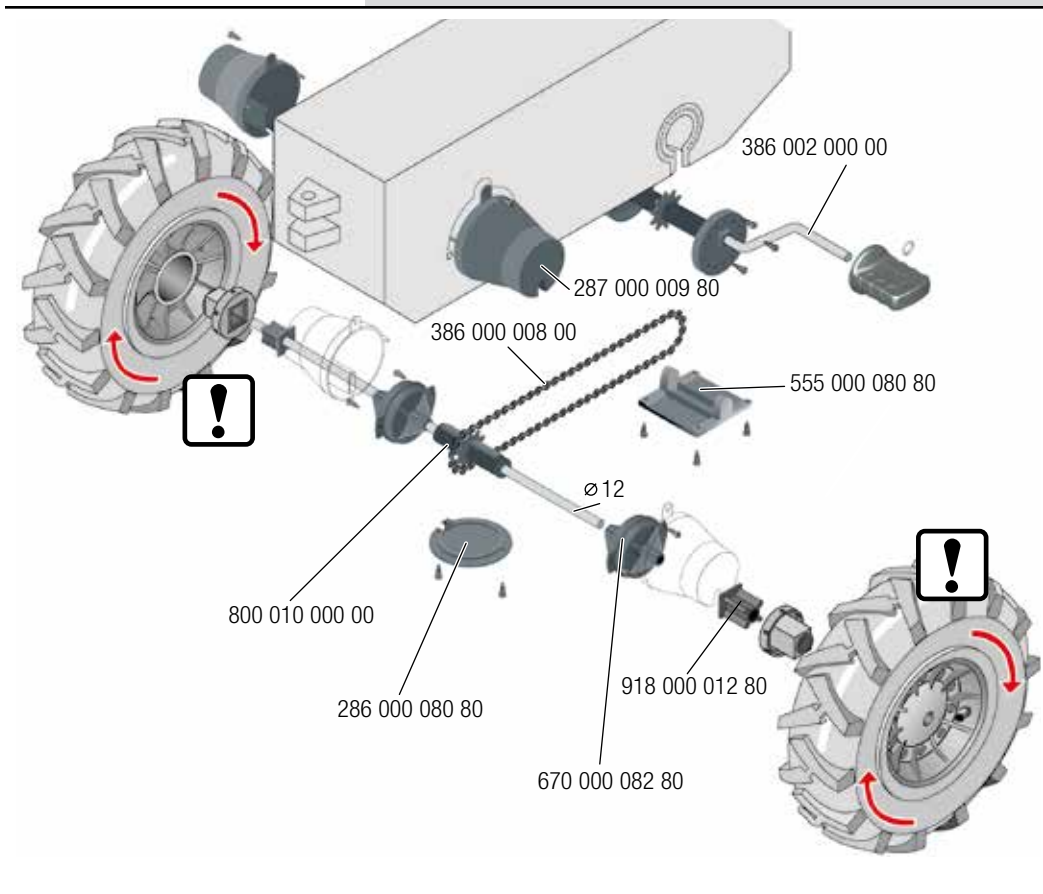
### AVERTISSEMENT

- **RISQUE D'ÉTOUFFEMENT**  
- Petites pièces. Ne convient pas aux enfants de moins de 3 ans.
- Doit être assemblé par un adulte.
- Surveillance d'un adulte est requise.
- Si le jouet est défectueux, cessez de l'utiliser. Toute réparation ne doit être effectuée que par un adulte.
- Ne jamais utiliser à proximité des marches, des pentes, des allées, des collines, des routes, des allées ou des piscines.
- Portez toujours des chaussures.
- Ne permettez jamais la présence de plus d'un coureur.
- L'utilisation d'un équipement de protection et d'un casque de sécurité est fortement recommandée.
- Les autocollants ne doivent être appliqués que par des adultes.
- Conforme aux exigences de la norme internationale ASTM Standard Consumer Safety Specification on Toy Safety, F 963



### WARNING

- **CHOKING HAZARD** - Small parts, Not for children under 3 years.
- Must be assembled by adults
- Adult supervision required.
- If toy is defective stop using it, repairs may only be carried out by adults.
- Never use near steps, slopes, driveways, hills, roadways, alleys or swimming pool areas.
- Always wear shoes.
- Never allow more than one rider.
- The use of protective gear and a safety helmet is highly recommended.
- The stickers are to be applied by adults only.
- Conforms to the requirements of ASTM Standard Consumer Safety Specification on Toy Safety, F 963.



---NORTH & SOUTH AMERICA only---  
**180 days warranty**  
 From the date of purchase + guaranteed spare part service  
 The warranty does not cover damages caused by improper use or neglect

**WARNING:**  
**CHOKING HAZARD – Small parts.**  
 Not for children under 3 years.