

---NORTH & SOUTH AMERICA only---

180 days warranty

From the date of purchase + guaranteed spare part service

The warranty does not cover damages caused by improper use or neglect



rollyUnimog

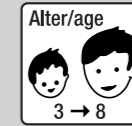


rolly toys Kundendienst Deutschland:

Tel: +49 (0) 95 68 / 856-142

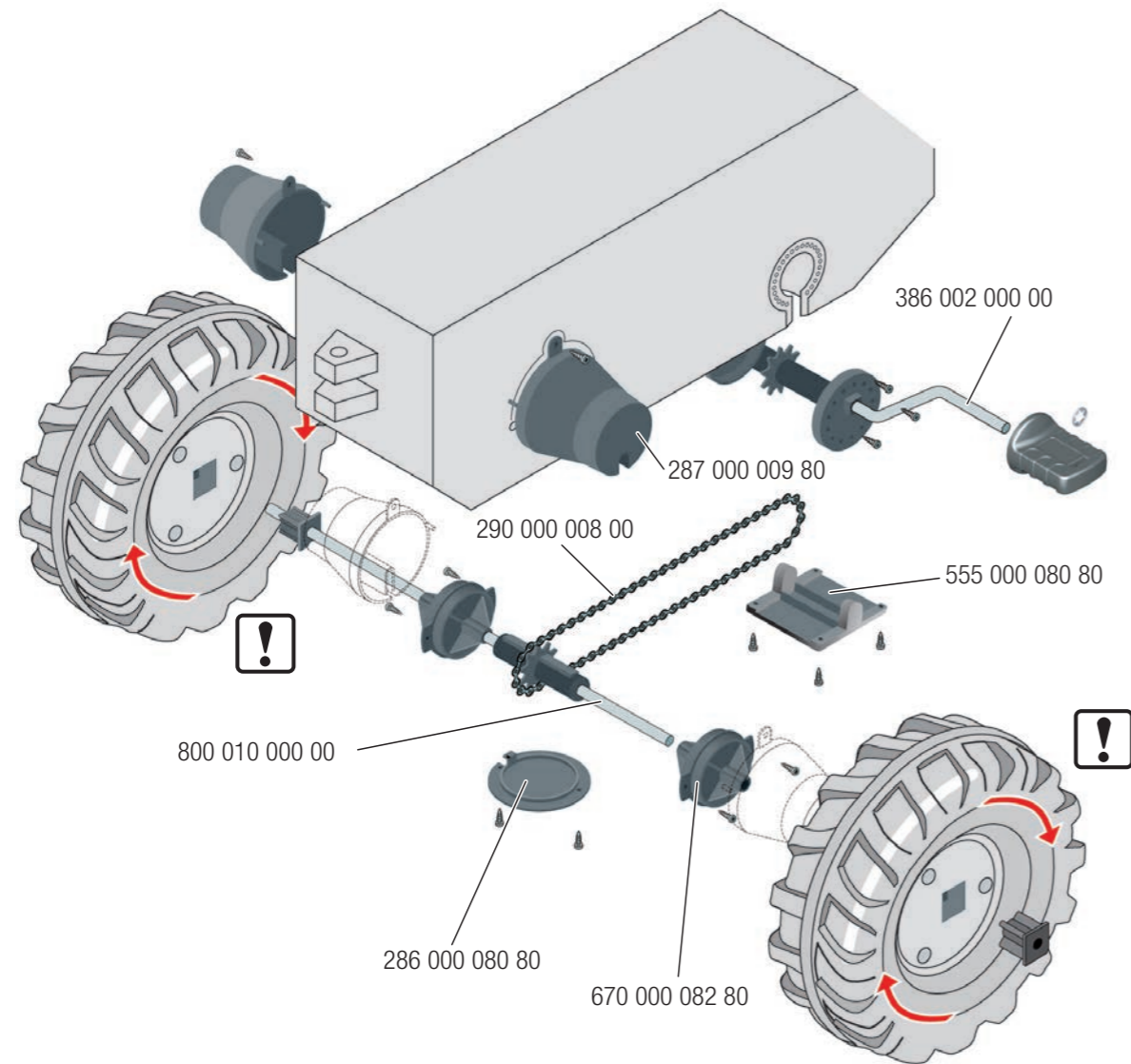
Fax: +49 (0) 95 68 / 856-183

e-mail: service@rollytoys.de

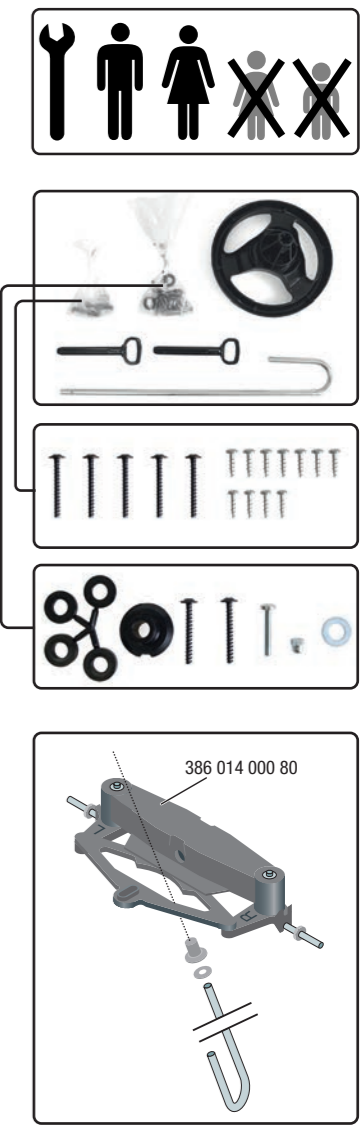
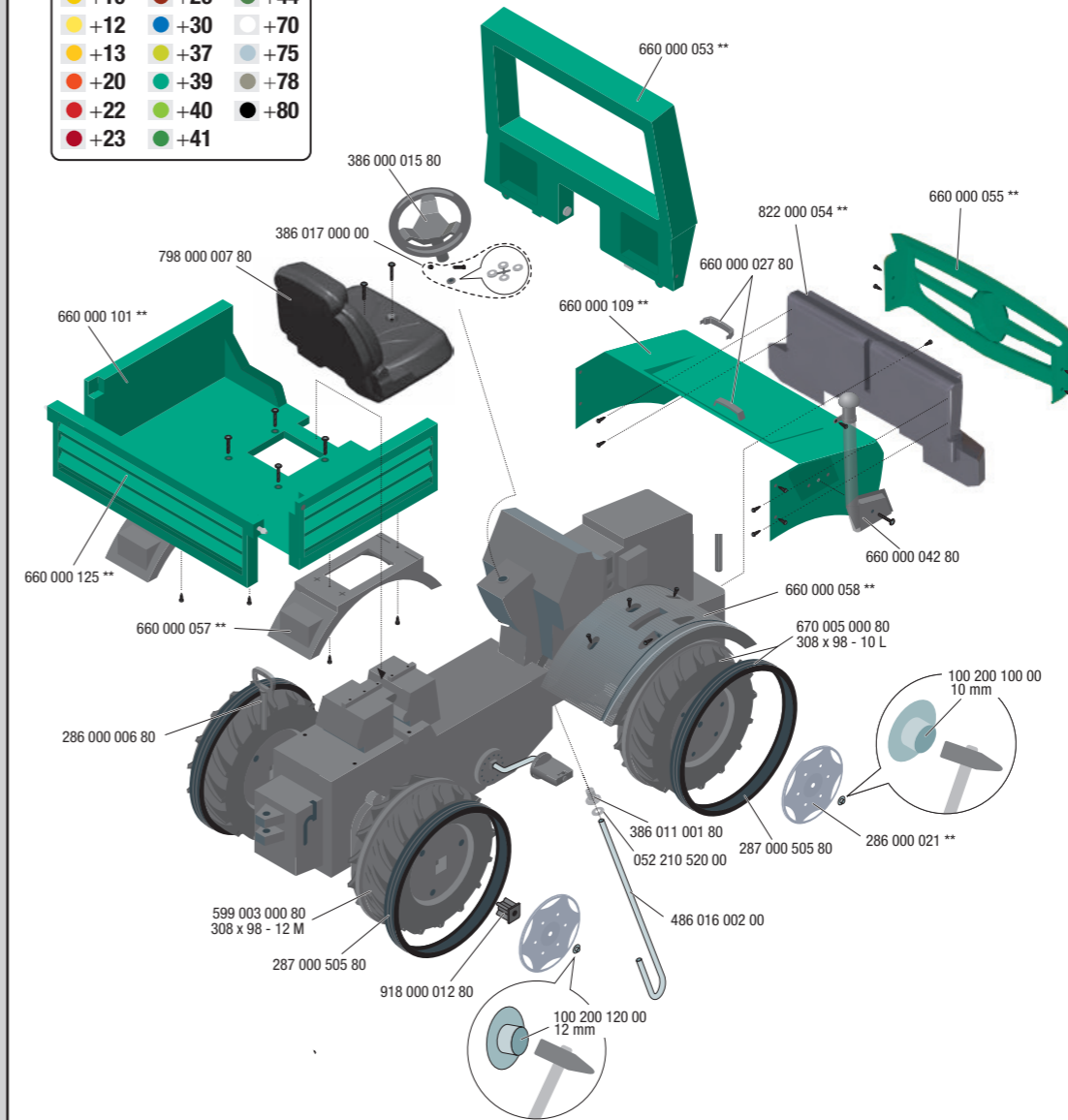


2021/12

823.000.800.00



→ **	● +10	● +26	● +44
	● +12	● +30	● +70
	● +13	● +37	● +75
	● +20	● +39	● +78
	● +22	● +40	● +80
	● +23	● +41	



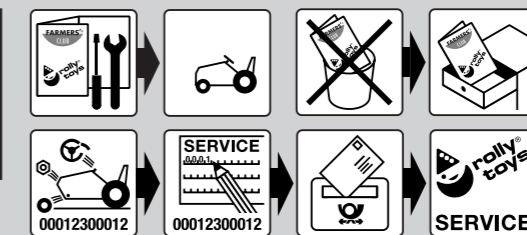
WARNING

- CHOKING HAZARD - Small parts, Not for children under 3 years.
- Must be assembled by adults
- Adult supervision required.
- If toy is defective stop using it, repairs may only be carried out by adults.
- Never use near steps, slopes, driveways, hills, roadways, alleys or swimming pool areas.
- Always wear shoes.
- Never allow more than one rider.
- The use of protective gear and a safety helmet is highly recommended.
- The stickers are to be applied by adults only.
- Conforms to the requirements of ASTM Standard Consumer Safety Specification on Toy Safety, F 963.

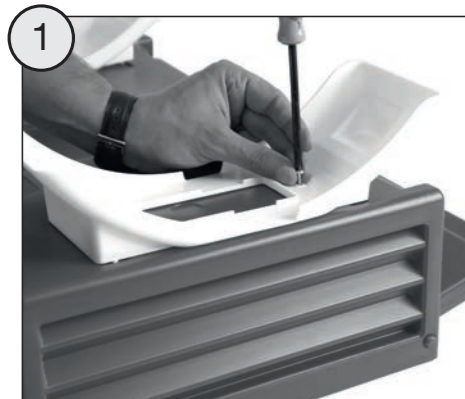
AVERTISSEMENT

- RISQUE D'ÉTOUFFEMENT -Petites pièces.Ne convient pas aux enfants de moins de 3 ans.
- Doit être assemblé par un adulte.
- Surveillance d'un adulte est requise.
- Si le jouet est défectueux, cessez de l'utiliser. Toute réparation ne doit être effectuée que par un adulte.
- Ne jamais utiliser à proximité des marches, des pentes, des allées, des collines, des routes, des allées ou des piscines.
- Portez toujours des chaussures.
- Ne permettez jamais la présence de plus d'un coureur.
- L'utilisation d'un équipement de protection et d'un casque de sécurité est fortement recommandée.
- Les autocollants ne doivent être appliqués que par des adultes.
- Conforme aux exigences de la norme internationale ASTM Standard Consumer Safety Specification on Toy Safety, F 963

WARNING:
CHOKING HAZARD - Small parts.
Not for children under 3 years.



Franz Schneider GmbH & Co KG
P.O.Box 1460
D-96459 - Neustadt bei Coburg - Germany
Tel.: +49 (0) 95 68 / 856-0
Fax.: +49 (0) 95 68 / 856-190
www.rollytoys.com



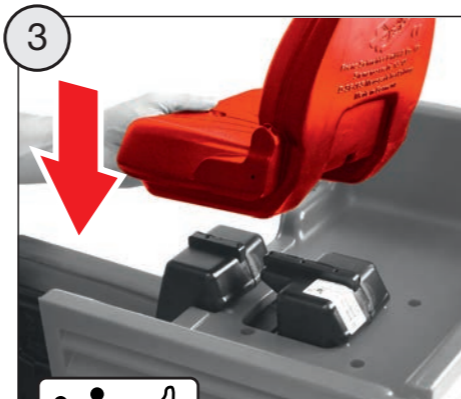
1

Ⓐ 4x17
4x 



2

Ⓑ 5x40
4x 

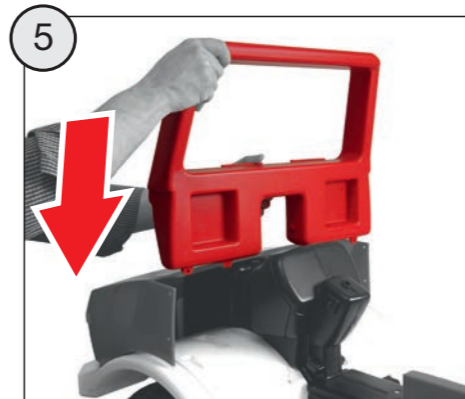


3



4

Ⓒ 5x40
2x 

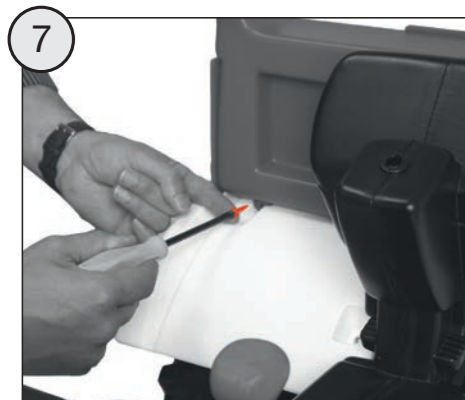


5



6

KLACK!



7

Ⓔ 4x17
2x 

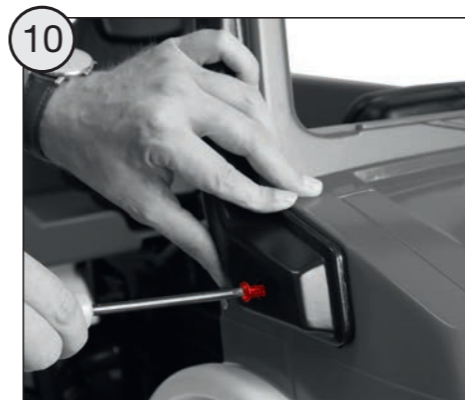


8

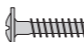
Ⓕ 4x17
4x 



9



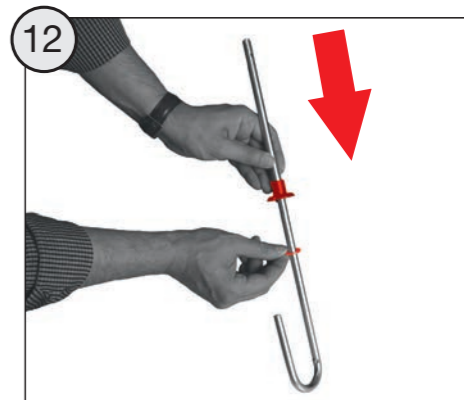
10

Ⓖ 5x40
1x 





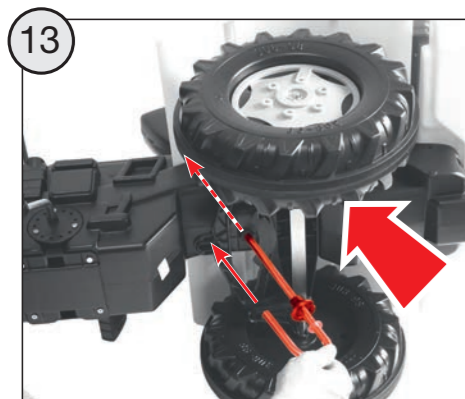
11

Ⓗ 4x17
1x 

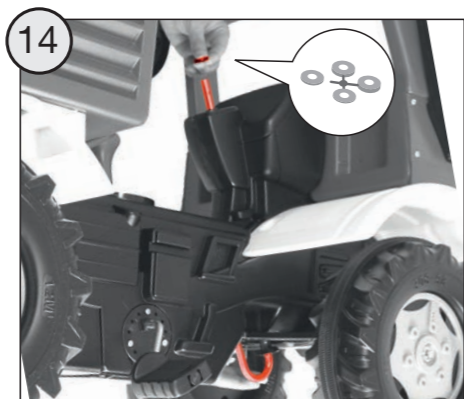


12

Ⓚ ∅20 x ∅10,5 x 1
1x  1x 



13



14

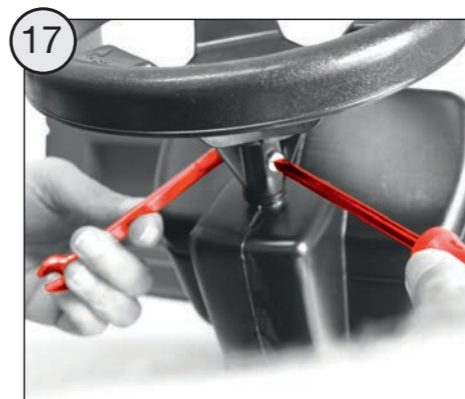


15





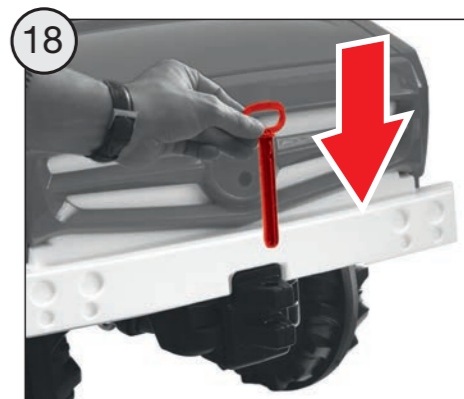
16

Ⓛ 5x30
1x  Ⓜ M5
1x 



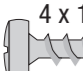
17




18

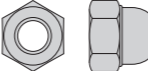
Ⓐ+Ⓔ+Ⓕ+Ⓗ

11x  4 x 17

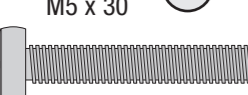
Ⓚ ∅20 x ∅10,5 x 1

1x 

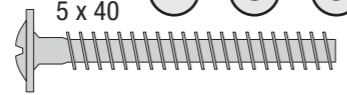
Ⓜ M5

1x 

Ⓛ M5 x 30

1x 

Ⓑ+Ⓒ+Ⓖ

7x  5 x 40

0 10 20 30 40 50 mm

(metrisch • metric • métrique • metrico)