

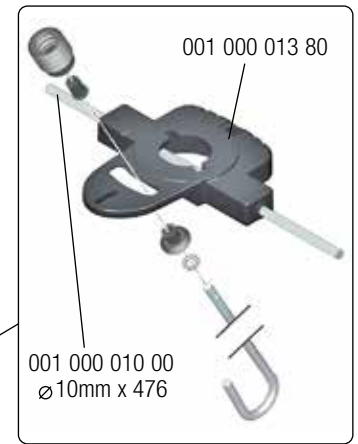
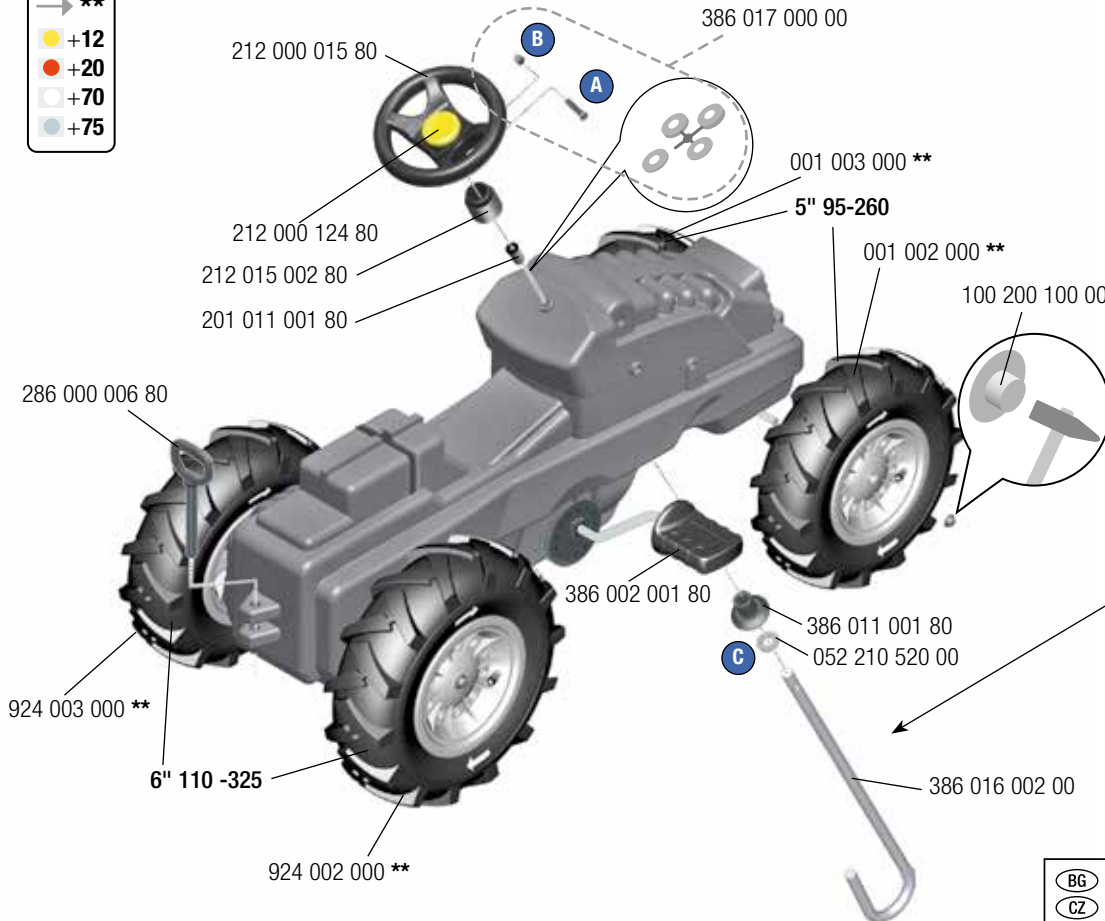
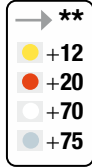
Plattform / Platform

60 *** *, 61 *** *

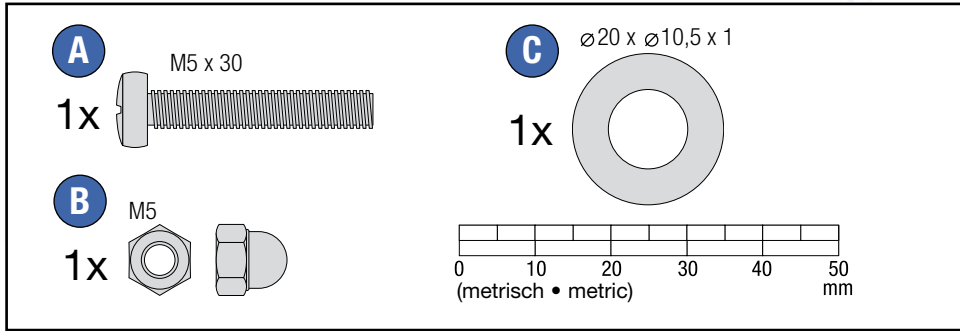


2021/07

610.000.805.00



(BG) Предупреждение!	(LT) Įspėjimas!
(CZ) Varování!	(LV) Uzmanību!
(D) Achtung!	(M) Aviz!
(DK) Advarsel!	(MK) Внимание!
(E) Aviso!	(N) OBS!
(EST) Hoiatust!	(NL) Waarschuwing!
(F) Attention!	(P) Aviso!
(FIN) Varoitus!	(PL) Ostrożnie!
(GB) Warning!	(RO) Avertisment!
(GR) Προσοχή!	(RUS) Внимание!
(H) Figyelmeztetés!	(S) Varning!
(HR) Pažnja!	(SK) Varovanie!
(I) Avviso!	(SLO) Opozorilo!
(IRL) Rabhán!	(TR) Dikkat!

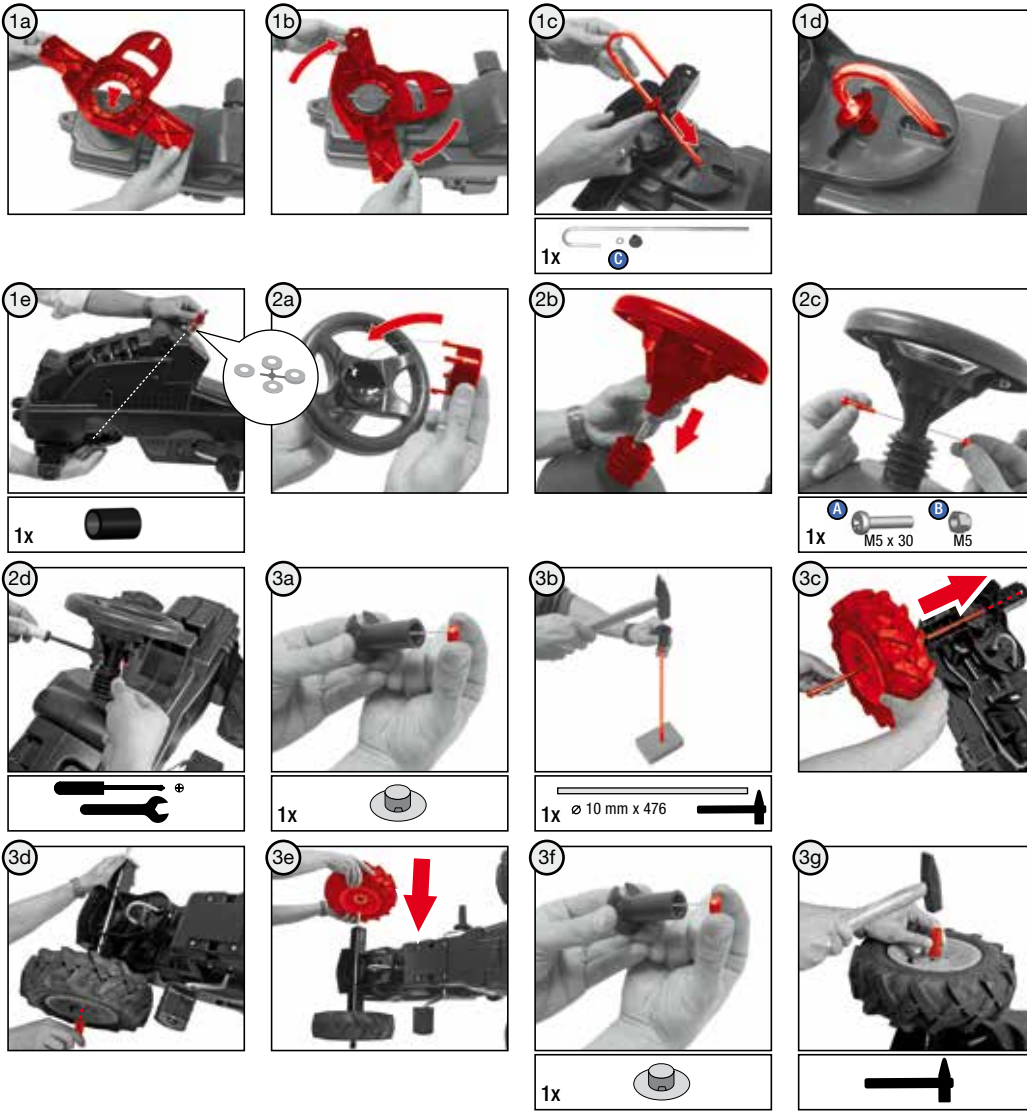


WARNING:
CHOKING HAZARD – Small parts.
Not for children under 3 years.

CE UK CA made in Germany



Franz Schneider GmbH & Co KG
P.O.Box 1460
D-96459 · Neustadt bei Coburg · Germany
Tel.: +49 (0) 95 68 / 856-0
Fax.: +49 (0) 95 68 / 856-190
www.rollytoys.com



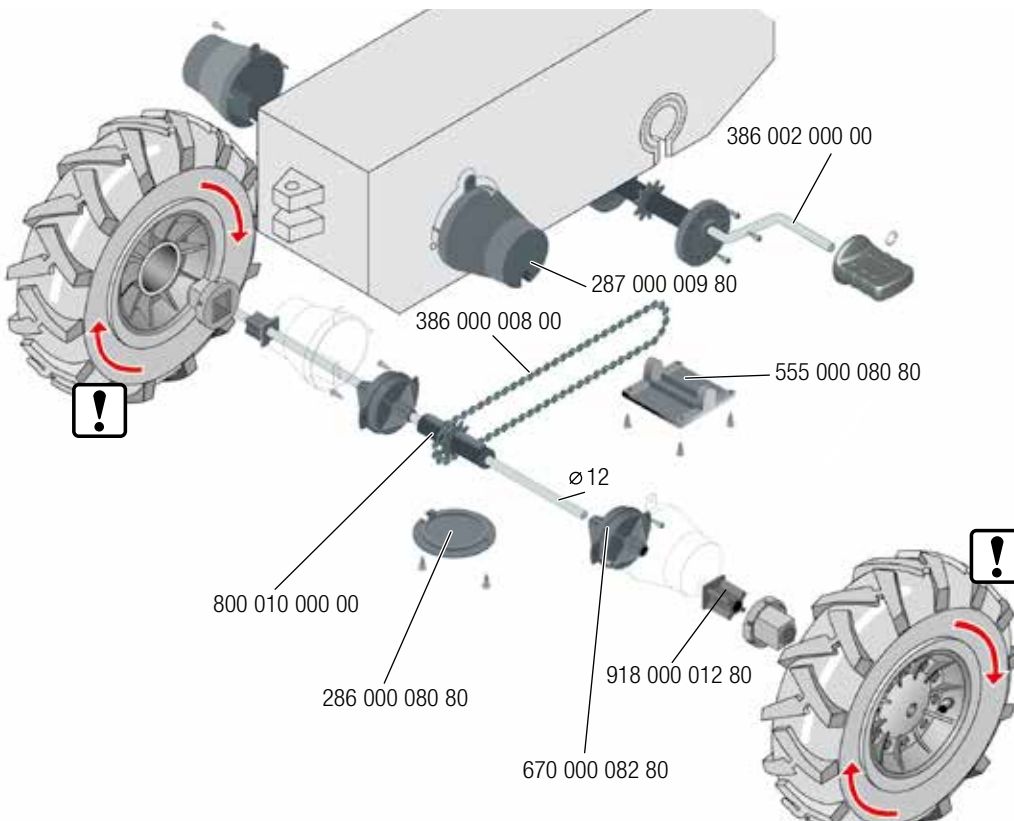
AVERTISSEMENT

- **RISQUE D'ÉTOUFFEMENT**
- Petites pièces. Ne convient pas aux enfants de moins de 3 ans.
- Doit être assemblé par un adulte.
- Surveillance d'un adulte est requise.
- Si le jouet est défectueux, cessez de l'utiliser. Toute réparation ne doit être effectuée que par un adulte.
- Ne jamais utiliser à proximité des marches, des pentes, des allées, des collines, des routes, des allées ou des piscines.
- Portez toujours des chaussures.
- Ne permettez jamais la présence de plus d'un coureur.
- L'utilisation d'un équipement de protection et d'un casque de sécurité est fortement recommandée.
- Les autocollants ne doivent être appliqués que par des adultes.
- Conforme aux exigences de la norme internationale ASTM Standard Consumer Safety Specification on Toy Safety, F 963



WARNING

- **CHOKING HAZARD** - Small parts, Not for children under 3 years.
- Must be assembled by adults
- Adult supervision required.
- If toy is defective stop using it, repairs may only be carried out by adults.
- Never use near steps, slopes, driveways, hills, roadways, alleys or swimming pool areas.
- Always wear shoes.
- Never allow more than one rider.
- The use of protective gear and a safety helmet is highly recommended.
- The stickers are to be applied by adults only.
- Conforms to the requirements of ASTM Standard Consumer Safety Specification on Toy Safety, F 963.



--- NORTH & SOUTH AMERICA only ---

180 days warranty

From the date of purchase + guaranteed spare part service

The warranty does not cover damages caused by improper use or neglect